



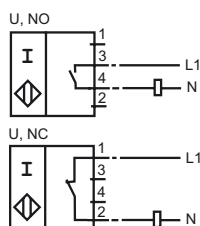
Referencia de pedido

NCN20+U1+U

Características

- Serie estándar
- 20 mm no enrasado

Conexión



Accesorios

V1-M20-80

Adaptador de montaje

V1-W

Conector hembra, confeccionable

V1-W-2M-PUR

Conector macho

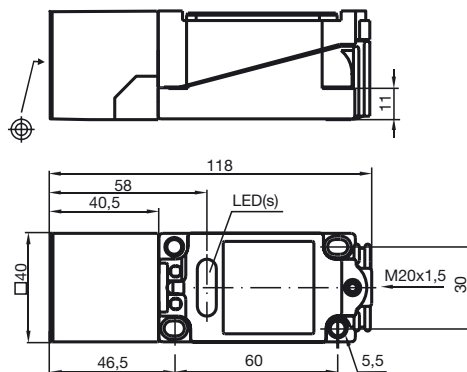
V1-G-2M-PUR

Conector macho

MHW 01

Ayudas de montaje

Dimensiones



Datos técnicos

Datos generales

Función del elemento de conmutación	CA/CC	N.A./N.C.
Distancia de conmutación de medición s_n	20 mm	
Instalación	no enrasado	
Polaridad de salida	CA/CC	
Distancia de conmutación asegurada s_a	0 ... 16,2 mm	
Factor de reducción r_{AI}	0,37	
Factor de reducción r_{Cu}	0,35	
Factor de reducción r_{V2A}	0,79	

Datos característicos

Tensión de trabajo	U_B	20 ... 253 V
Tensión de operación CC		20 ... 300 V
Frecuencia de conmutación	f	0 ... 25 Hz
Histéresis	H	tip. 3 %
Protección contra cortocircuito		sincronizado
Caída de tensión	U_d	≤ 4 V
Corriente de tiempo corto (20ms, 0,1Hz)		0 ... 3000 mA
Corriente de trabajo	I_L	5 ... 500 mA
Corriente residual	I_r	0 ... 2,5 mA tip. 1,5 mA
Display de tensión de trabajo		LED, verde
Indicación del estado de conmutación		LED, amarillo

Conformidad con estándar

Estándar	IEC / EN 60947-5-2:2004
----------	-------------------------

Condiciones ambientales

Temperatura ambiente	-25 ... 70 °C (248 ... 343 K)
----------------------	-------------------------------

Datos mecánicos

Tipo de conexión	Compartimento de terminales
Sección transversal	hasta 2,5 mm ²
Material de la carcasa	PBT
Superficie frontal	PBT
Tipo de protección	IP68

Autorizaciones y Certificados

Autorización CCC	Certificado por China Compulsory Certification (CCC)
------------------	--