



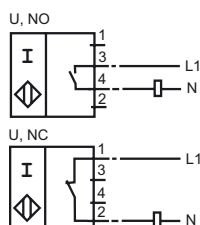
Opis zamówienia

NCN20+U1+U

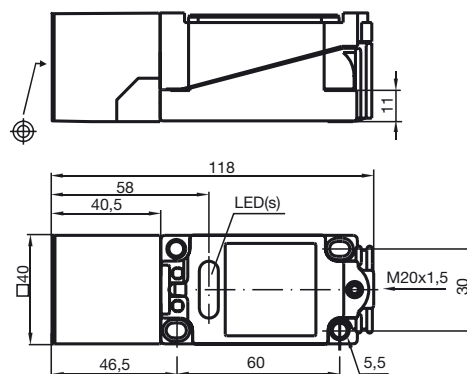
Opis zamówienia

- Seria komfort
- 20 mm niezabudowany

Przylącze



Wymiary



Dane techniczne

Dane ogólne

Funkcja elementów przełączających	AC/DC	NO/NC
Nominalny zasięg działania	s_n	20 mm
Instalacja	niezabudowany	
Polaryzacja wyjściowa	AC/DC	
Zapewniony dystans działania	s_a	0 ... 16,2 mm
Współczynnik redukcyjny r_{AI}	0,37	
Współczynnik redukcyjny r_{Cu}	0,35	
Współczynnik redukcyjny r_{V2A}	0,79	

Parametry

Napięcie robocze	U_B	20 ... 253 V
Napięcie robocze DC	20 ... 300 V	
Częstotliwość przełączania	f	0 ... 25 Hz
histereza	H	zwykle 3 %
Ochrona przed zwarciami	pulsująca	
spadek napięcia	U_d	≤ 4 V
Prąd krótkotrwały (20ms, 0,1Hz)	0 ... 3000 mA	
Prąd roboczy	I_L	5 ... 500 mA
Prąd resztkowy	I_r	0 ... 2,5 mA zwykle 1,5 mA
Wskaźnik napięcia roboczego	Zielona dioda	
Wskaźnik stanu przełączenia	Żółta dioda	

Zgodność norm

Normy	IEC / EN 60947-5-2:2004
-------	-------------------------

Warunki otoczenia

Temperatura otoczenia	-25 ... 70 °C (248 ... 343 K)
-----------------------	-------------------------------

Dane mechaniczne

Schemat połączenia	Terminal zaciskowy
Przekrój poprzeczny żył	do 2,5 mm ²
Materiał obudowy	PBT
Powierzchnia pomiarowa	PBT
Rodzaj ochrony	IP68

Zezwolenia i certyfikaty

certyfikat CCC	Posiada certyfikat China Compulsory Certification (CCC)
----------------	---