



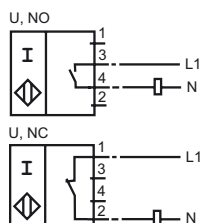
Bestellbezeichnung

NCN20+U1+U

Merkmale

- Komfortreihe
- 20 mm nicht bündig

Anschluss



Zubehör

V1-M20-80
Einbauadapter

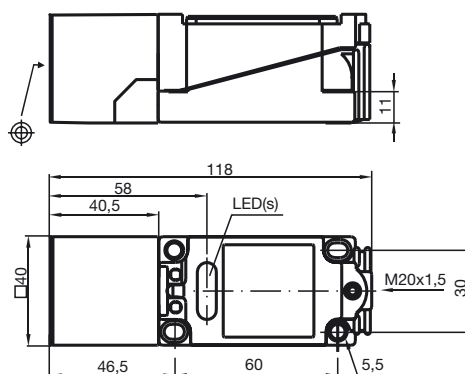
V1-W
Kabeldose, konfektionierbar

V1-W-2M-PUR
Kabeldose

V1-G-2M-PUR
Kabeldose

MHW 01
Montagehilfe

Abmessungen



Technische Daten

Allgemeine Daten

Schaltelementfunktion		AC/DCSchließer/Öffner
Schaltabstand	s_n	20 mm
Einbau		nicht bündig
Ausgangspolarität		AC/DC
Gesicherter Schaltabstand	s_a	0 ... 16,2 mm
Reduktionsfaktor r_{AI}		0,37
Reduktionsfaktor r_{Cu}		0,35
Reduktionsfaktor r_{V2A}		0,79

Kenndaten

Betriebsspannung	U_B	20 ... 253 V
Betriebsspannung DC		20 ... 300 V
Schaltfrequenz	f	0 ... 25 Hz
Hysterese	H	typ. 3 %
Kurzschlusschutz		taktend
Spannungsfall	U_d	≤ 4 V
Kurzzeitstrom (20ms, 0,1Hz)		0 ... 3000 mA
Betriebsstrom	I_L	5 ... 500 mA
Reststrom	I_r	0 ... 2,5 mA typ. 1,5 mA
Betriebsspannungsanzeige		LED, grün
Schaltzustandsanzeige		LED, gelb

Normenkonformität

Normen	IEC / EN 60947-5-2:2004
--------	-------------------------

Umgebungsbedingungen

Umgebungstemperatur	-25 ... 70 °C (248 ... 343 K)
---------------------	-------------------------------

Mechanische Daten

Anschlussart	Klemmraum
Aderquerschnitt	bis zu 2,5 mm ²
Gehäusematerial	PBT
Stirnfläche	PBT
Schutzart	IP68

Zulassungen und Zertifikate

CCC-Zulassung	Certified by China Compulsory Certification (CCC)
---------------	---