



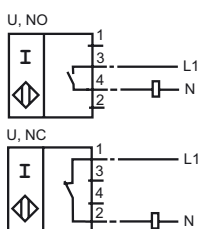
Marque de commande

NCN20+U1+U

Caractéristiques

- Série confort
- 20 mm, non noyable

Connexion



Accessoires

V1-M20-80

Adaptateur de montage

V1-W

Connecteur femelle, à câbler par soi-même

V1-W-2M-PUR

Connecteur femelle

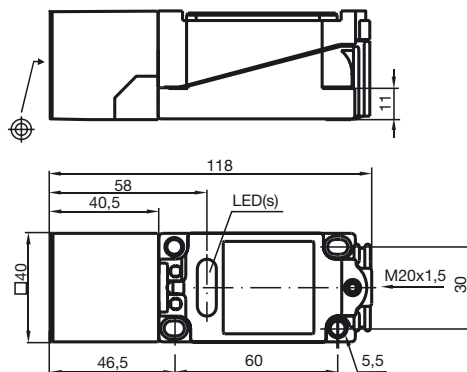
V1-G-2M-PUR

Connecteur femelle

MHW 01

support de montage

Dimensions



Caractéristiques techniques

Caractéristiques générales

Fonction de l'élément de commutation	C.A./C.C.à fermeture/à ouverture
Portée nominale	s_n 20 mm
Montage	non noyable
Polarité de sortie	C.A./C.C.
Portée de travail	s_a 0 ... 16,2 mm
Facteur de réduction r_{AI}	0,37
Facteur de réduction r_{Cu}	0,35
Facteur de réduction r_{V2A}	0,79

Valeurs caractéristiques

Tension d'emploi	U_B 20 ... 253 V
Tension d'emploi C.C.	20 ... 300 V
Fréquence de commutation	f 0 ... 25 Hz
Course différentielle	H typ. 3 %
Protection contre les courts-circuits	pulsé
Chute de tension	U_d \leq 4 V
Courant à l'appel (20 ms, 0,1 Hz)	0 ... 3000 mA
Courant d'emploi	I_L 5 ... 500 mA
Courant résiduel	I_r 0 ... 2,5 mA typ. 1,5 mA
Visualisation de la tension d'emploi	LED verte
Visualisation de l'état de commutation	LED jaune

Conformité aux normes

Normes	IEC / EN 60947-5-2:2004
--------	-------------------------

Conditions environnementales

Température ambiante	-25 ... 70 °C (248 ... 343 K)
----------------------	-------------------------------

Caractéristiques mécaniques

Type de raccordement	bornier de raccordement
Section des fils	jusqu'à 2,5 mm ²
Matériau du boîtier	PBT
Face sensible	PBT
Mode de protection	IP68

Agréments et certificats

agrément CCC	Certified by China Compulsory Certification (CCC)
--------------	---

Date de publication: 2009-05-07 11:01 Date d'édition: 2009-05-19 086435_FRA.xml