



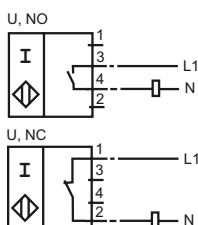
### Objednávací název

NCN20+U1+U

### Vlastnosti

- Komfortní řada
- 20 mm ne v jedné rovině

### Připojení



### Příslušenství

#### V1-M20-80

#### V1-W

Zásuvka bez předem připojeného kabelu

#### V1-W-2M-PUR

Kabelová zásuvka

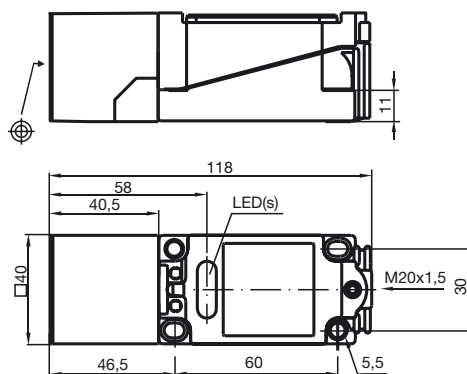
#### V1-G-2M-PUR

Kabelová zásuvka

#### MHW 01

Montážní pomůcka

## Rozměry



## Technická data

### Všeobecná data

Funkce spínacího prvku	AC/DCspínací/rozpínací kontakt
Spínací vzdálenost	$s_n$ 20 mm
Montáž	ne v jedné rovině
Polarita výstupu	AC/DC
Pracovní rozsah	$s_a$ 0 ... 16,2 mm
Redukční součinitel $r_{Al}$	0,37
Redukční součinitel $r_{Cu}$	0,35
Redukční součinitel $r_{nerez\ ocel\ V2A}$	0,79

### Charakteristické hodnoty

Provozní napětí	$U_B$ 20 ... 253 V
Provozní napětí DC	20 ... 300 V
Spínací frekvence	$f$ 0 ... 25 Hz
Hystereze	$H$ typ. 3 %
Ochrana proti zkratu	pulsní kontrola
Pokles napětí	$U_d$ $\leq 4$ V
Krátkodobý proud (20 ms, 0,1 Hz)	0 ... 3000 mA
Provozní proud	$I_L$ 5 ... 500 mA
Zbytkový proud	$I_r$ 0 ... 2,5 mA typ. 1,5 mA
Indikace provozního napětí	LED dioda, zelená
Indikace stavu sepnutí	LED dioda, žlutá

### Soulad s normami

Normy	IEC / EN 60947-5-2:2004
-------	-------------------------

### Okolní podmínky

Teplota okolí	-25 ... 70 °C (248 ... 343 K)
---------------	-------------------------------

### Mechanická data

Typ připojení	Prostor svorky
Průřez žíly vodiče	až 2,5 mm <sup>2</sup>
Materiál pouzdra	Polybutyltereftalát
Čelní plocha	Polybutyltereftalát
Druh ochrany	IP68

### Schválení a certifikáty

Schválení CCC	S osvědčením China Compulsory Certification (CCC)
---------------	---