



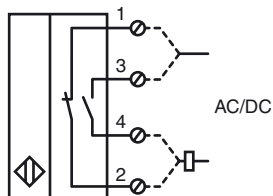
**Код для заказа**

NCB15+U1+U

**Характеристики**

- Комфортная серия
- 15 мм, монтаж заподлицо

**Подключение**



**Принадлежности**

V1-M20-80

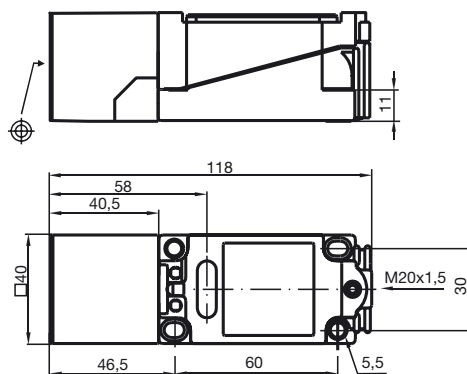
V1-W

Кабельная коробка, сборная

V1-G-2M-PUR

V1-W-2M-PUR

**Размеры**



**Технические данные**

**Общие данные**

Функция переключающих элементов	перем./пост. ток	Нормально-разомкнутый/нормально-замкнутый контакт
Интервал переключений	$s_n$	15 мм
Монтаж		монтаж заподлицо
Выходная полярность		перем./пост. ток
Гарантированный интервал переключений		0 ... 12,15 мм
Коэффициент восстановления $r_{Al}$	$s_a$	0,28
Коэффициент восстановления $r_{Cu}$		0,25
Коэффициент восстановления $r_{V2A}$		0,75

**Параметры**

Рабочее напряжение	$U_B$	20 ... 253 В
Рабочее напряжение пост. тока		20 ... 300 В
Частота переключений	$f$	0 ... 25 Гц
Гистерезис	$H$	обычно. 3 %
Защита от короткого замыкания		тактирующий
Падение напряжения	$U_d$	$\leq 4$ В
Кратковременный ток (20 мс, 0,1 Гц)		0 ... 3000 мА
Рабочий ток	$I_L$	5 ... 500 мА
Остаточный ток	$I_r$	0 ... 2,5 мА обычно. 1,5 мА
Индикатор рабочего напряжения		светодиод, зеленый
Индикация переключения		светодиод, желтый

**Окружающие условия**

Окружающая температура	-25 ... 70 °C (-13 ... 158 °F)
------------------------	--------------------------------

**Механические данные**

Тип подключения	клеммный отсек
Поперечное сечение проводника	до 2,5 мм <sup>2</sup>
Материал корпуса	ПБТ
Торцевая поверхность	ПБТ
Тип защиты	IP68

**Соответствие стандартам и директивам**

Соответствие стандартам	
Стандарты	EN 60947-5-2:2007 IEC 60947-5-2:2007

**Лицензии и сертификаты**

Разрешение по нормам UL	cULus Listed, General Purpose
Разрешение CSA	cCSAus Listed, General Purpose
Разрешение CCC	Сертифицировано China Compulsory Certification (CCC)

Дата публикации: 2010-11-20 15:50 Дата издания: 2010-11-20 086434\_RUS.xml