



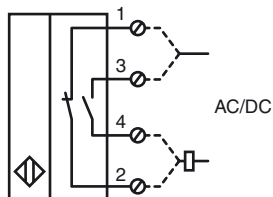
Codifica d'ordine

NCB15+U1+U

Caratteristiche

- Linea comfort
- 15 mm allineato

Allacciamento



Accessori

V1-M20-80

Connettori, M12/M20; versione in plastica

V1-W

Presa per cavo non precablata

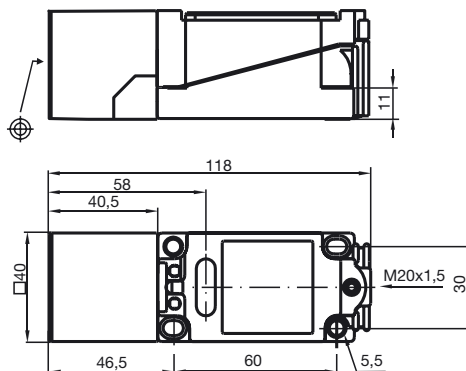
V1-G-2M-PUR

scatola connessione cavi, M12, a 4 poli, cavo PUR

V1-W-2M-PUR

scatola connessione cavi, M12, a 4 poli, cavo PUR

Dimensioni



Dati tecnici

Dati generali

Funzione di un elemento di commutazione	Contatto NO/contatto NCAC/DC
Distanza di comando misura	s_n 15 mm
Montaggio incorporato	incorporabile
Polarità d'uscita	AC/DC
Distanza di comando sicura	s_a 0 ... 12,15 mm
Fattore di riduzione r_{AI}	0,28
Fattore di riduzione r_{Cu}	0,25
Fattore di riduzione r_{V2A}	0,75

Dati specifici

Tensione di esercizio	U_B 20 ... 253 V
Tensione di esercizio DC	20 ... 300 V
Frequenza di commutazione	f 0 ... 25 Hz
Isteresi	H tipico 3 %
Protezione da cortocircuito	a fasi
Caduta di tensione	U_d \leq 4 V
Corrente di breve durata (20 ms, 0,1 Hz)	0 ... 3000 mA
Corrente di esercizio	I_L 5 ... 500 mA
Corrente residua	I_r 0 ... 2,5 mA tipico 1,5 mA
Indicatore della tensione di esercizio	LED, verde
Display stato elettrico	LED, giallo

Condizioni ambientali

Temperatura ambiente	-25 ... 70 °C (-13 ... 158 °F)
----------------------	--------------------------------

Dati meccanici

Tipo di collegamento	Vano morsetti
Sezione filo	fino a 2,5 mm ²
Materiale della scatola	PBT
Superficie anteriore	PBT
Classe di protezione	IP68

Conformità alle norme e alle direttive

Conformità alle norme	
Norme	EN 60947-5-2:2007 IEC 60947-5-2:2007

Omologazioni e certificati

omologazione UL	cULus Listed, General Purpose
Omologazione CSA	cCSAus Listed, General Purpose
Omologazione CCC	Certified by China Compulsory Certification (CCC)

Data di edizione: 2010-11-20 15:50 Data di stampare: 2010-11-20 086434_ITA.xml