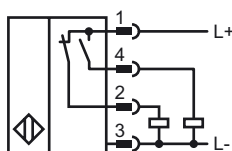
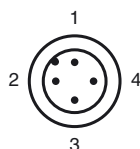




CE

Orderbenämning

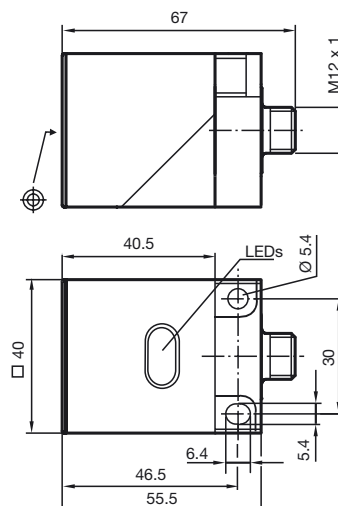
NBN35-L2-A2-V1

Anslutning**Pinout**

Tråd färger enligt EN 60947-5-2

1	BN
2	WH
3	BU
4	BK

Kungörelsedatum: 2009-11-17 10:58 Datum för utgåva: 2009-11-17 08:423_SWE.xml

Avmätning**Tekniska data****Allmänna data**

Utgångs funktion	PNP	antivalent
Känslavstånd	s_n	35 mm
Installation		ej i samma plan
Utgångs typ		pluskopplande
Garanterat känslavstånd	s_a	0 ... 28,4 mm
Reduktionsfaktor r_{AI}		0,5
Reduktionsfaktor r_{Cu}		0,45
Reduktionsfaktor r_{V2A}		0,85

Specifikationer

Arbetsspänning	U_B	10 ... 30 V
Kopplingsfrekvens	f	0 ... 150 Hz
Hysteres	H	typ. 5 %
Polaritetsskydd		Skyddad mot felaktig polaritet
Kortslutningsskydd		pulserande
Spänningsfall	U_d	≤ 3 V
Arbetsström	I_L	0 ... 200 mA
Läckström	I_r	0 ... 0,5 mA typ. 0,1 μ A vid 25 °C
Tomgångsström	I_o	≤ 20 mA
Driftspänningsvisning		LED grön
Funktions indikering		LED, gul

Normkonformitet

Normer	IEC / EN 60947-5-2:2004
--------	-------------------------

Omgivningsförhållande

Omgivningstemperatur	-25 ... 70 °C (248 ... 343 K)
----------------------	-------------------------------

Mekaniska data

Anslutnings typ	V1-kontakt
Kapslingsmaterial	PBT
Avkännings yta	PBT
Skyddsklass	IP67