

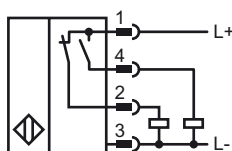


CE

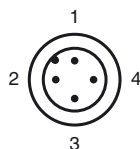
Referencia de pedido

NBN35-L2-A2-V1

Conexión



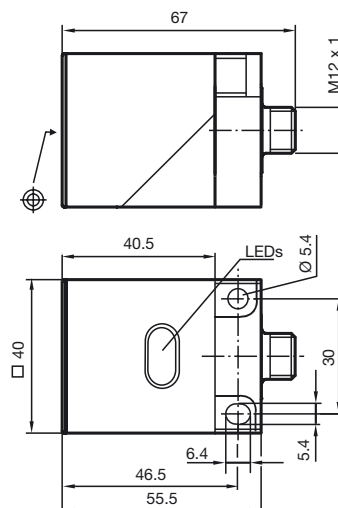
Pinout



Color del conductor según EN 60947-5-2

1	BN
2	WH
3	BU
4	BK

Dimensiones



Datos técnicos

Datos generales

Función del elemento de conmutación	PNP	antivalente
Distancia de conmutación de medición s_n	35 mm	
Instalación	no enrasado	
Polaridad de salida	positivo	
Distancia de conmutación asegurada s_a	0 ... 28,4 mm	
Factor de reducción r_{AI}	0,5	
Factor de reducción r_{Cu}	0,45	
Factor de reducción r_{V2A}	0,85	

Datos característicos

Tensión de trabajo	U_B	10 ... 30 V
Frecuencia de conmutación	f	0 ... 150 Hz
Histéresis	H	tip. 5 %
Protección contra la inversión de polaridad		protegido
Protección contra cortocircuito		sincronizado
Caída de tensión	U_d	≤ 3 V
Corriente de trabajo	I_L	0 ... 200 mA
Corriente residual	I_r	0 ... 0,5 mA tip. 0,1 μ A a 25 °C
Corriente en vacío	I_0	≤ 20 mA
Display de tensión de trabajo		LED, verde
Indicación del estado de conmutación		LED, amarillo

Conformidad con estándar

Estándar	IEC / EN 60947-5-2:2004
----------	-------------------------

Condiciones ambientales

Temperatura ambiente	-25 ... 70 °C (248 ... 343 K)
----------------------	-------------------------------

Datos mecánicos

Tipo de conexión	conector V1
Material de la carcasa	PBT
Superficie frontal	PBT
Tipo de protección	IP67