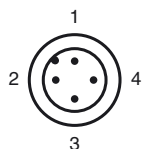
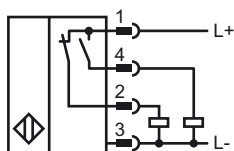




Код для заказа

NBN35-L2-A2-V1

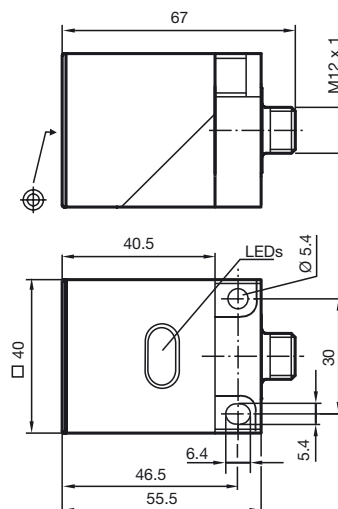
Подключение



Проволока цвета в соответствии с EN 60947-5-2

1	BN
2	WH
3	BU
4	BK

Размеры



Технические данные

Общие данные

Функция переключающих элементов	Тип PNP	двухсторонний контакт
Интервал переключений	s_n	35 мм
Монтаж	монтаж не заподлицо	
Выходная полярность	плюсовая коммутация	
Гарантированный интервал переключений	s_a	0 ... 28,4 мм
Коэффициент восстановления r_{Al}	0,5	
Коэффициент восстановления r_{Cu}	0,45	
Коэффициент восстановления r_{V2A}	0,85	

Параметры

Рабочее напряжение	U_B	10 ... 30 В
Частота переключений	f	0 ... 150 Гц
Гистерезис	H	обычно. 5 %
Защита от неправильной полярности подключения	защита от неправильной полярности подключения	
Защита от короткого замыкания	тактирующий	
Падение напряжения	U_d	≤ 3 В
Рабочий ток	I_L	0 ... 200 мА
Остаточный ток	I_r	0 ... 0,5 мА обычно. 0,1 мкА при 25 °C
Ток холостого хода	I_0	≤ 20 мА
Индикатор рабочего напряжения	светодиод, зеленый	
Индикация переключения	светодиод, желтый	

Соответствие стандартам

Стандарты	IEC / EN 60947-5-2:2004
-----------	-------------------------

Окружающие условия

Окружающая температура	-25 ... 70 °C (248 ... 343 K)
------------------------	-------------------------------

Механические данные

Тип подключения	Коннектор V1
Материал корпуса	ПБТ
Торцевая поверхность	ПБТ
Тип защиты	IP67