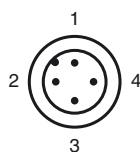
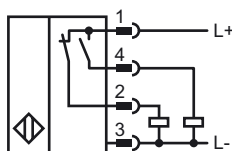




## Opis zamówienia

NBN35-L2-A2-V1

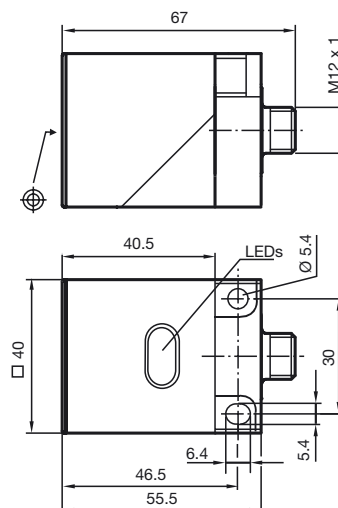
## Przyłącze



Drut kolory wg EN 60947-5-2

1	BN
2	WH
3	BU
4	BK

## Wymiary



## Dane techniczne

## Dane ogólne

Funkcja elementów przełączających	PNP	dwustanowy
Nominalny zasięg działania	$s_n$	35 mm
Instalacja	niezabudowany	
Polaryzacja wyjściowa	przełączany na stan wysoki	
Zapewniony dystans działania	$s_a$	0 ... 28,4 mm
Współczynnik redukcji $r_{Al}$	0,5	
Współczynnik redukcji $r_{Cu}$	0,45	
Współczynnik redukcji $r_{V2A}$	0,85	

## Parametry

Napięcie robocze	$U_B$	10 ... 30 V
Częstotliwość przełączania	$f$	0 ... 150 Hz
histereza	$H$	zwykle 5 %
Ochrona przed złą polaryzacją	ochrona przed odwrotną polaryzacją	
Ochrona przed zwarcieniem	pulsująca	
spadek napięcia	$U_d$	$\leq 3$ V
Prąd roboczy	$I_L$	0 ... 200 mA
Prąd resztkowy	$I_r$	0 ... 0,5 mA zwykle 0,1 $\mu$ A przy temp. 25 °C
Prąd jałowy	$I_0$	$\leq 20$ mA
Wskaźnik napięcia roboczego	Zielona dioda	
Wskaźnik stanu przełączenia	Żółta dioda	

## Zgodność norm

Normy	IEC / EN 60947-5-2:2004
-------	-------------------------

## Warunki otoczenia

Temperatura otoczenia	-25 ... 70 °C (248 ... 343 K)
-----------------------	-------------------------------

## Dane mechaniczne

Schemat połączenia	złącze V1
Materiał obudowy	PBT
Powierzchnia pomiarowa	PBT
Rodzaj ochrony	IP67