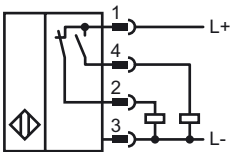
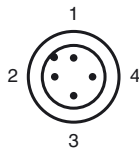


**Bestellbezeichnung**

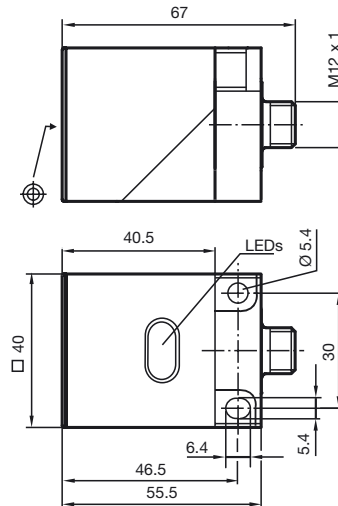
NBN35-L2-A2-V1

Anschluss**Pinbelegung**

Adernfarben gemäß EN 60947-5-2

1	BN
2	WH
3	BU
4	BK

Veröffentlichungsdatum: 2009-11-17 10:58 Ausgabedatum: 2009-11-17 08:423_GER.xml

Abmessungen**Technische Daten****Allgemeine Daten**

Schaltelementfunktion	PNP	Antivalent
Schaltabstand	s_n	35 mm
Einbau		nicht bündig
Ausgangspolarität		plusschaltend
Gesicherter Schaltabstand	s_a	0 ... 28,4 mm
Reduktionsfaktor r_{Al}		0,5
Reduktionsfaktor r_{Cu}		0,45
Reduktionsfaktor r_{V2A}		0,85

Kenndaten

Betriebsspannung	U_B	10 ... 30 V
Schaltfrequenz	f	0 ... 150 Hz
Hysterese	H	typ. 5 %
Verpolschutz		verpolgeschützt
Kurzschlusschutz		taktend
Spannungsfall	U_d	≤ 3 V
Betriebsstrom	I_L	0 ... 200 mA
Reststrom	I_r	0 ... 0,5 mA typ. 0,1 μ A bei 25 °C
Leerlaufstrom	I_0	≤ 20 mA
Betriebsspannungsanzeige		LED, grün
Schaltzustandsanzeige		LED, gelb

Normenkonformität

Normen	IEC / EN 60947-5-2:2004
--------	-------------------------

Umgebungsbedingungen

Umgebungstemperatur	-25 ... 70 °C (248 ... 343 K)
---------------------	-------------------------------

Mechanische Daten

Anschlussart	V1-Gerätestecker
Gehäusematerial	PBT
Stirnfläche	PBT
Schutzart	IP67