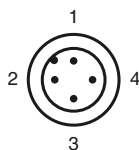
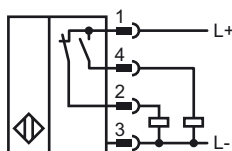




Objednací název

NBN35-L2-A2-V1

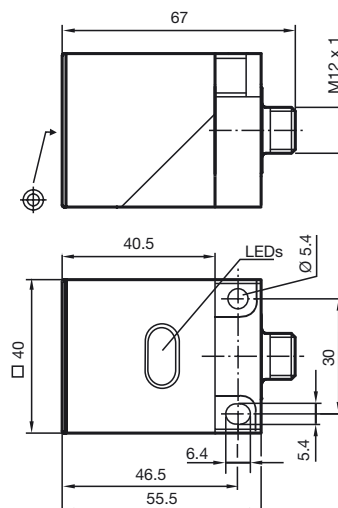
Připojení



Wire barev dle EN 60947-5-2

1	BN
2	WH
3	BU
4	BK

Rozměry



Technická data

Všeobecná data

Funkce spínacího prvku		PNPčlen nonekvivalence
Spínací vzdálenost	s_n	35 mm
Montáž		ne v jedné rovině
Polarita výstupu		spínání kladným pólem
Pracovní rozsah	s_a	0 ... 28,4 mm
Redukční součinitel r_{Al}		0,5
Redukční součinitel r_{Cu}		0,45
Redukční součinitel $r_{nerez\ ocel\ V2A}$		0,85

Charakteristické hodnoty

Provozní napětí	U_B	10 ... 30 V
Spínací frekvence	f	0 ... 150 Hz
Hystereze	H	typ. 5 %
Ochrana proti přepólování		ochrana proti přepólování
Ochrana proti zkratu		pulsní kontrola
Pokles napětí	U_d	$\leq 3\text{ V}$
Provozní proud	I_L	0 ... 200 mA
Zbytkový proud	I_r	0 ... 0,5 mA typ. 0,1 μA při 25 °C
Proud naprázdno	I_0	$\leq 20\text{ mA}$
Indikace provozního napětí		LED dioda, zelená
Indikace stavu sepnutí		LED dioda, žlutá

Soulad s normami

Normy	IEC / EN 60947-5-2:2004
-------	-------------------------

Okolní podmínky

Teplota okolí	-25 ... 70 °C (248 ... 343 K)
---------------	-------------------------------

Mechanická data

Typ připojení	Přístrojový konektor V1
Materiál pouzdra	Polybutyltereftalát
Čelní plocha	Polybutyltereftalát
Druh ochrany	IP67