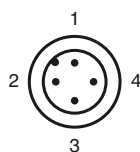
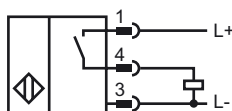




Opis zamówienia

NBN35-L2-E2-V1

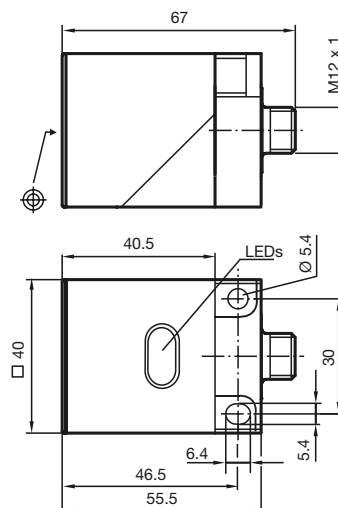
Przyłącze



Drut kolory wg EN 60947-5-2

1	BN
2	WH
3	BU
4	BK

Wymiary



Dane techniczne

Dane ogólne

Funkcja elementów przełączających	PNP	normalnie otwarty
Nominalny zasięg działania	s_n	35 mm
Instalacja		niezabudowany
Polaryzacja wyjściowa		przełączany na stan wysoki
Zapewniony dystans działania	s_a	0 ... 28,4 mm
Współczynnik redukcji r_{AI}		0,5
Współczynnik redukcji r_{Cu}		0,45
Współczynnik redukcji r_{V2A}		0,85

Parametry

Napięcie robocze	U_B	10 ... 30 V
Częstotliwość przełączania	f	0 ... 150 Hz
histereza	H	zwykle 5 %
Ochrona przed złą polaryzacją		ochrona przed odwrotną polaryzacją
Ochrona przed zwarcieniem		pulsująca
spadek napięcia	U_d	≤ 3 V
Prąd roboczy	I_L	0 ... 200 mA
Prąd resztkowy	I_r	0 ... 0,5 mA zwykle 0,1 μ A przy temp. 25 °C
Prąd jałowy	I_0	≤ 20 mA
Wskaźnik napięcia roboczego		Zielona dioda
Wskaźnik stanu przełączenia		Żółta dioda

Zgodność norm

Normy	IEC / EN 60947-5-2:2004
-------	-------------------------

Warunki otoczenia

Temperatura otoczenia	-25 ... 70 °C (248 ... 343 K)
-----------------------	-------------------------------

Dane mechaniczne

Schemat połączenia	złącze V1
Materiał obudowy	PBT
Powierzchnia pomiarowa	PBT
Rodzaj ochrony	IP67