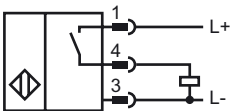




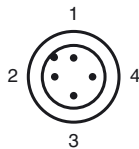
### Bestellbezeichnung

NBN35-L2-E2-V1

### Anschluss



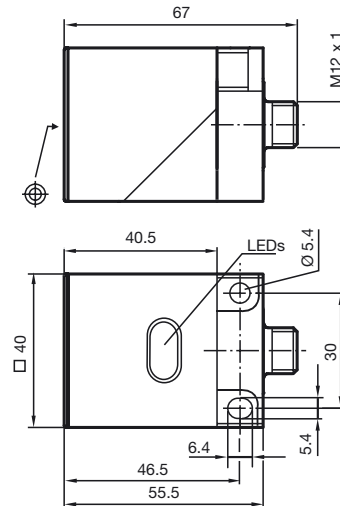
### Pinbelegung



Adernfarben gemäß EN 60947-5-2

1	BN
2	WH
3	BU
4	BK

### Abmessungen



### Technische Daten

#### Allgemeine Daten

Schaltelementfunktion	PNP	Schließer
Schaltabstand	$s_n$	35 mm
Einbau		nicht bündig
Ausgangspolarität		plusschaltend
Gesicherter Schaltabstand	$s_a$	0 ... 28,4 mm
Reduktionsfaktor $r_{Al}$		0,5
Reduktionsfaktor $r_{Cu}$		0,45
Reduktionsfaktor $r_{V2A}$		0,85

#### Kenndaten

Betriebsspannung	$U_B$	10 ... 30 V
Schaltfrequenz	f	0 ... 150 Hz
Hysterese	H	typ. 5 %
Verpolschutz		verpolgeschützt
Kurzschlusschutz		taktend
Spannungsfall	$U_d$	$\leq 3$ V
Betriebsstrom	$I_L$	0 ... 200 mA
Reststrom	$I_r$	0 ... 0,5 mA typ. 0,1 $\mu$ A bei 25 °C
Leerlaufstrom	$I_0$	$\leq 20$ mA
Betriebsspannungsanzeige		LED, grün
Schaltzustandsanzeige		LED, gelb

#### Normenkonformität

Normen	IEC / EN 60947-5-2:2004
--------	-------------------------

#### Umgebungsbedingungen

Umgebungstemperatur	-25 ... 70 °C (248 ... 343 K)
---------------------	-------------------------------

#### Mechanische Daten

Anschlussart	V1-Gerätestecker
Gehäusematerial	PBT
Stirnfläche	PBT
Schutzart	IP67