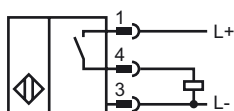




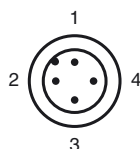
Marque de commande

NBN35-L2-E2-V1

Connection



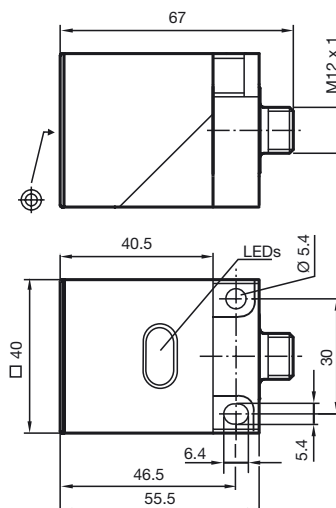
Pinout



Couleur des fils selon EN 60947-5-2

- 1 | BN
- 2 | WH
- 3 | BU
- 4 | BK

Dimensions



Caractéristiques techniques

Caractéristiques générales

Fonction de l'élément de commutation	PNP à fermeture
Portée nominale	s_n 35 mm
Montage	non noyable
Polarité de sortie	positive commutation
Portée de travail	s_a 0 ... 28,4 mm
Facteur de réduction r_{AI}	0,5
Facteur de réduction r_{Cu}	0,45
Facteur de réduction r_{V2A}	0,85

Valeurs caractéristiques

Tension d'emploi	U_B	10 ... 30 V
Fréquence de commutation	f	0 ... 150 Hz
Course différentielle	H	typ. 5 %
Protection contre l'inversion de polarité		protégé
Protection contre les courts-circuits		pulsé
Chute de tension	U_d	≤ 3 V
Courant d'emploi	I_L	0 ... 200 mA
Courant résiduel	I_r	0 ... 0,5 mA typ. 0,1 μ A pour 25 °C
Consommation à vide	I_0	≤ 20 mA
Visualisation de la tension d'emploi		LED verte
Visualisation de l'état de commutation		LED jaune

Conformité aux normes

Normes	IEC / EN 60947-5-2:2004
--------	-------------------------

Conditions environnementales

Température ambiante	-25 ... 70 °C (248 ... 343 K)
----------------------	-------------------------------

Caractéristiques mécaniques

Type de raccordement	connecteur V1
Matériau du boîtier	PBT
Face sensible	PBT
Mode de protection	IP67

Date de publication: 2009-11-17 10:58 Date d'édition: 2009-11-17 086422_FRA.xml