



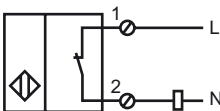
## Bestellbezeichnung

NCN40+U4+U

## Merkmale

- Komfortreihe
- 40 mm nicht bündig
- 2-Draht AC/DC

## Anschluss



## Zubehör

### V1-W

Kabeldose, M12, 4-polig, konfektionierbar

### V1-W-2M-PUR

Kabeldose, M12, 4-polig, PUR-Kabel

### MHW 01

Modularer Haltewinkel

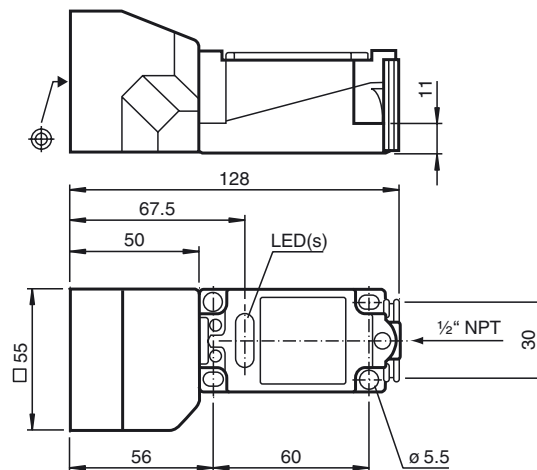
### V1-M20-80

Einbauadapter, M12/M20; Kunststoffausführung

### V1-G-2M-PUR

Kabeldose, M12, 4-polig, PUR-Kabel

## Abmessungen



## Technische Daten

### Allgemeine Daten

Schaltenelementfunktion	AC/DCSchließer/Öffner
Schaltabstand	$s_n$ 40 mm
Einbau	nicht bündig
Gesicherter Schaltabstand	$s_a$ 0 ... 32,4 mm
Reduktionsfaktor $r_{Al}$	0,45
Reduktionsfaktor $r_{Cu}$	0,45
Reduktionsfaktor $r_{V2A}$ (1.4301)	0,8

### Kenndaten

Betriebsspannung DC	20 ... 300 V
Betriebsspannung AC	20 ... 253 V
Schaltfrequenz	$f$ 0 ... 25 Hz
Hysterese	$H$ typ. 3 %
Kurzschlusschutz	taktend
Spannungsfall	$U_d$ $\leq 4$ V
Kurzzeitstrom (20ms, 0,1Hz)	0 ... 3000 mA
Betriebsstrom	$I_L$ 5 ... 500 mA
Reststrom	$I_r$ 0 ... 2,5 mA typ. 1,5 mA
Betriebsspannungsanzeige	LED, grün
Schaltzustandsanzeige	LED, gelb

### Umgebungsbedingungen

Umgebungstemperatur	-25 ... 70 °C (-13 ... 158 °F)
---------------------	--------------------------------

### Mechanische Daten

Anschlussart	Schraubklemmen
Aderquerschnitt	$\leq 2,5$ mm <sup>2</sup>
Gehäusematerial	PBT/Metall
Stirnfläche	PBT
Schutzart	IP68

### Normen- und Richtlinienkonformität

Normenkonformität	
Normen	EN 60947-5-2:2007 IEC 60947-5-2:2007

### Zulassungen und Zertifikate

UL-Zulassung	cULus Listed, General Purpose
CSA-Zulassung	cCSAus Listed, General Purpose
CCC-Zulassung	Certified by China Compulsory Certification (CCC)