



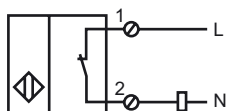
## Objednávací název

NCN40+U4+U

## Vlastnosti

- Komfortní řada
- 40 mm ne v jedné rovině
- 2drátový st/ss

## Připojení



## Řešení

### V1-W

Kabelová zásuvka, M12, 4pólová, modulární

### V1-W-2M-PUR

Kabelová zásuvka, M12, 4 vývody, kabel z PUR

### MHW 01

Modulární montážní držák

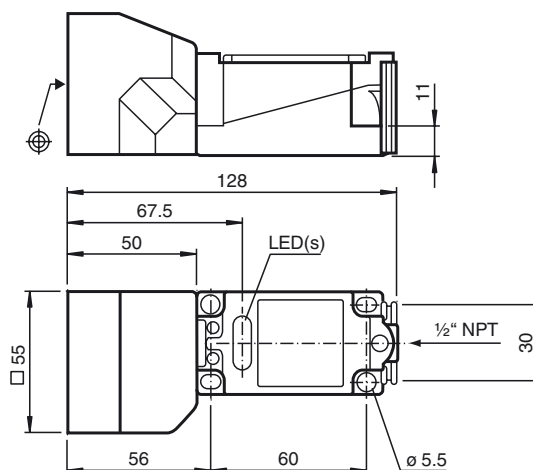
### V1-M20-80

Zásuvky, M12/M20; verze z plastu

### V1-G-2M-PUR

Kabelová zásuvka, M12, 4 vývody, kabel z PUR

## Rozměry



## Technická data

### Všeobecné specifikace

Funkce spínacího prvku	AC/DCspínací/rozpínací kontakt
Spínací vzdálenost	$s_n$ 40 mm
Montáž	ne v jedné rovině
Pracovní rozsah	$s_a$ 0 ... 32,4 mm
Redukční součinitel $r_{Al}$	0,45
Redukční součinitel $r_{Cu}$	0,45
Redukční součinitel $r_{nerez\ ocel\ 1.4301}$	0,8

### Charakteristické hodnoty

Provozní napětí DC	20 ... 300 V
Provozní napětí AC	20 ... 253 V
Spínací frekvence	$f$ 0 ... 25 Hz
Hystereze	$H$ typ. 3 %
Ochrana proti zkratu	pulsní kontrola
Pokles napětí	$U_d$ $\leq 4$ V
Krátkodobý proud (20 ms, 0,1 Hz)	0 ... 3000 mA
Provozní proud	$I_L$ 5 ... 500 mA
Zbytkový proud	$I_r$ 0 ... 2,5 mA typ. 1,5 mA
Indikace provozního napětí	LED dioda, zelená
Indikace stavu sepnutí	LED dioda, žlutá

### Okolní podmínky

Teplota okolí	-25 ... 70 °C (-13 ... 158 °F)
---------------	--------------------------------

### Mechanické specifikace

Typ připojení	Šroubové svorky
Průřez žíly vodiče	$\leq 2,5$ mm <sup>2</sup>
Materiál pouzdra	Polybutyltereftalát/kov
Čelní plocha	Polybutyltereftalát
Třída ochrany	IP68

### Shoda s normami a směrnicemi

Soulad s normami	
Normy	EN 60947-5-2:2007 IEC 60947-5-2:2007

### Schválení a certifikáty

Schválení UL	cULus Listed, General Purpose
Schválení CSA	cCSAus Listed, General Purpose
Schválení CCC	S osvědčením China Compulsory Certification (CCC)