



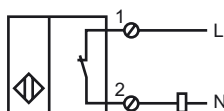
Referencia de pedido

NCN30+U4+U

Características

- Serie estándar
- 30 mm no enrasado
- 2 hilos AC/DC

Conexión



Accesorios

V1-W

Conector hembra para cables, M12, 4 polos, confeccionable

V1-G-2M-PUR

Conector hembra, M12, 4 polos, cable PUR

MHW 01

Ángulo de fijación modular

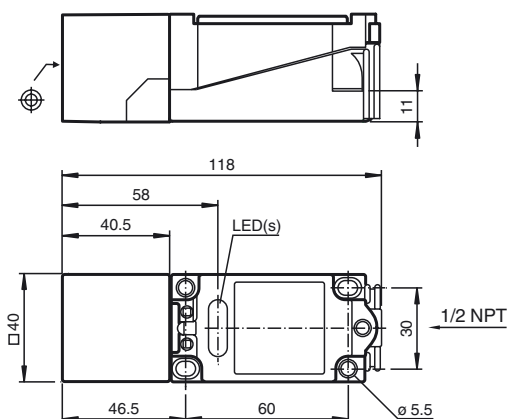
V1-M20-80

Adaptador de montaje M12/M20, modelo de plástico

V1-W-2M-PUR

Conector hembra, M12, 4 polos, cable PUR

Dimensiones



Datos técnicos

Datos generales

Función del elemento de conmutación	CA/CC	N.A./N.C.
Distancia de conmutación de medición s_n	30 mm	
Instalación	no enrasado	
Distancia de conmutación asegurada s_a	0 ... 24,3 mm	
Factor de reducción r_{AI}	0,45	
Factor de reducción r_{Cu}	0,42	
Factor de reducción $r_{1.4301}$	0,79	

Datos característicos

Tensión de operación CC	20 ... 300 V
Tensión de operación CA	20 ... 253 V
Frecuencia de conmutación	f 0 ... 25 Hz
Histéresis	H tip. 3 %
Protección contra cortocircuito	sincronizado
Caída de tensión	$U_d \leq 4$ V
Corriente de tiempo corto (20ms, 0,1Hz)	0 ... 3000 mA
Corriente de trabajo	I_L 5 ... 500 mA
Corriente residual	I_r 0 ... 2,5 mA tip. 1,5 mA
Display de tensión de trabajo	LED, verde
Indicación del estado de conmutación	LED, amarillo

Condiciones ambientales

Temperatura ambiente	-25 ... 70 °C (-13 ... 158 °F)
----------------------	--------------------------------

Datos mecánicos

Tipo de conexión	Terminales de rosca
Sección transversal	$\leq 2,5$ mm ²
Material de la carcasa	PBT/Metal
Superficie frontal	PBT
Tipo de protección	IP68

Conformidad con Normas y Directivas

Conformidad con estándar	
Estándar	EN 60947-5-2:2007 IEC 60947-5-2:2007

Autorizaciones y Certificados

Autorización UL	cULus Listed, General Purpose
Autorización CSA	cCSAus Listed, General Purpose
Autorización CCC	Certificado por China Compulsory Certification (CCC)