



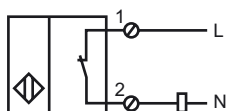
Codifica d'ordine

NCN30+U4+U

Caratteristiche

- Linea comfort
- 30 mm non allineato
- A 2 fili AC/DC

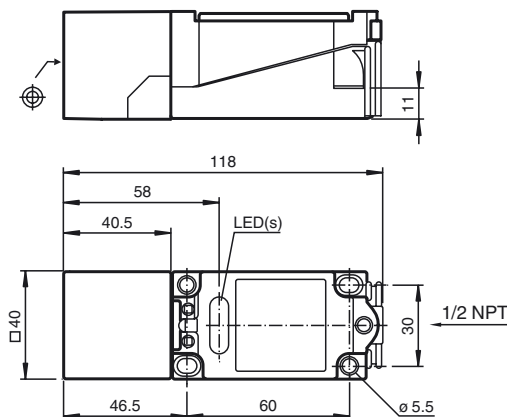
Allacciamento



Accessori

- V1-W**
Connettore femmina, M12, a 4 poli, configurabile
- V1-G-2M-PUR**
scatola connessione cavi, M12, a 4 poli, cavo PUR
- MHW 01**
Staffa di montaggio modulare
- V1-M20-80**
Connettori, M12/M20; versione in plastica
- V1-W-2M-PUR**
scatola connessione cavi, M12, a 4 poli, cavo PUR

Dimensioni



Dati tecnici

Dati generali

Funzione di un elemento di commutazione	Contatto NO/contatto NCAC/DC
Distanza di comando misura	s_n 30 mm
Montaggio incorporato	non incorporab.
Distanza di comando sicura	s_a 0 ... 24,3 mm
Fattore di riduzione r_{Al}	0,45
Fattore di riduzione r_{Cu}	0,42
Fattore di riduzione $r_{1,4301}$	0,79

Dati specifici

Tensione di esercizio DC	20 ... 300 V
Tensione di esercizio AC	20 ... 253 V
Frequenza di commutazione	f 0 ... 25 Hz
Isteresi	H tipico 3 %
Protezione da cortocircuito	a fasi
Caduta di tensione	$U_d \leq 4$ V
Corrente di breve durata (20 ms, 0,1 Hz)	0 ... 3000 mA
Corrente di esercizio	I_L 5 ... 500 mA
Corrente residua	I_r 0 ... 2,5 mA tipico 1,5 mA
Indicatore della tensione di esercizio	LED, verde
Display stato elettrico	LED, giallo

Condizioni ambientali

Temperatura ambiente	-25 ... 70 °C (-13 ... 158 °F)
----------------------	--------------------------------

Dati meccanici

Tipo di collegamento	Morsetti a vite
Sezione filo	$\leq 2,5$ mm ²
Materiale della scatola	PBT/metallo
Superficie anteriore	PBT
Classe di protezione	IP68

Conformità alle norme e alle direttive

Conformità alle norme	
Norme	EN 60947-5-2:2007 IEC 60947-5-2:2007

Omologazioni e certificati

omologazione UL	cULus Listed, General Purpose
Omologazione CSA	cCSAus Listed, General Purpose
Omologazione CCC	Certified by China Compulsory Certification (CCC)

Data di edizione: 2012-06-20 07:53 Data di stampare: 2012-06-20 08:26:22_ita.xml