



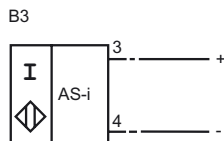
Код для заказа

NBN40+U1A+B3

Характеристики

- Базовая серия
- 40 мм, монтаж не заподлицо
- Программируется выбор нормально-разомкнутого или нормально-замкнутого контакта
- Переставная сенсорная головка
- Контроль генератора

Подключение



Принадлежности

V1-G

V1-W

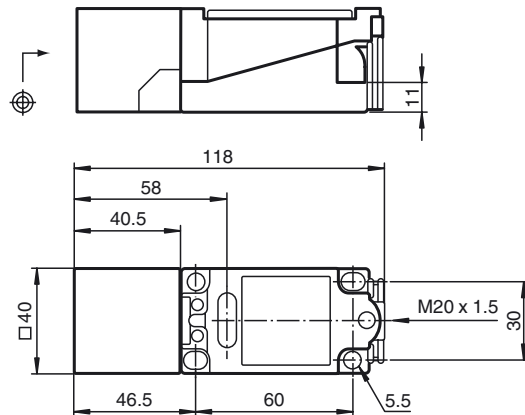
V1-W-2M-PUR

V1-G-2M-PUR

MHW 01

V1-M20-80

Размеры



Технические данные

Общие данные

Функция переключающих элементов	Программируется выбор нормально-разомкнутого или нормально-замкнутого контакта
Интервал переключений s_n	40 мм
Монтаж	монтаж не заподлицо
Выходная полярность	Интерфейс приводов и датчиков
Гарантированный интервал переключений s_a	0 ... 32,4 мм
Коэффициент восстановления r_{Al}	0,5
Коэффициент восстановления r_{Cu}	0,45
Коэффициент восстановления $r_{1,4301}$	0,85

Параметры

Рабочее напряжение U_B	26,5 ... 31,9 В через систему шин интерфейса AS
Частота переключений f	0 ... 150 Гц
Гистерезис H	1 ... 15 обычно 5 %
Защита от неправильной полярности подключения	защита от неправильной полярности подключения
Ток холостого хода I_0	≤ 25 mA
Индикатор рабочего напряжения	светодиод, зеленый
Индикация переключения	светодиод, желтый

Окружающие условия

Окружающая температура	-25 ... 70 °C (-13 ... 158 °F)
Температура хранения	-40 ... 85 °C (-40 ... 185 °F)

Механические данные

Поперечное сечение проводника	до 2,5 мм ²
Материал корпуса	ПБТ
Торцевая поверхность	ПБТ
Тип защиты	IP68

Соответствие стандартам и директивам

Соответствие стандартам	
Стандарты	EN 60947-5-2:2007 IEC 60947-5-2:2007

Лицензии и сертификаты

Разрешение по нормам UL	cULus Listed, General Purpose
Разрешение CSA	cCSAus Listed, General Purpose
Разрешение CCC	Для устройств с максимальным рабочим напряжением ≤ 36 В не требуется допуск, поэтому для них не предусмотрен идентификатор CCC.

Дата публикации: 2012-05-04 09:27 Дата издания: 2012-05-04 086252_rus.xml

Указания по программированию

Адрес 00 предустановленный,
изменяемый через задатчик
шины или программирующее
устройство

Код ввода/вывода 1
Идент. код ID 1

Бит данных

Бит	Функция
D0	Состояние переключения ¹⁾ (0=не подавл.; 1=подавл.)
D1	не используется
D2	Контроль генератора (0 = генератор неисправен; 1 = нормальный режим)
D3	не используется

Бит параметра

Бит	Функция
P0	не используется
P1	Функция переключающего элемента ²⁾ (0 = норм. замкнутый, 1 = норм. разомкнутый)
P2	не используется
P3	не используется

¹⁾ Действительно для функции норм. разомкнутого
контакта (P1 = 1; предустановлено), для функции норм.
замкнутого контакта (P1 = 0) противоположное действие

²⁾ Предустановка: норм. разомкнутый контакт