



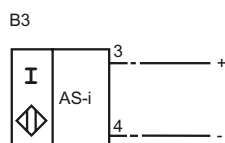
### Opis zamówienia

NBN40+U1A+B3

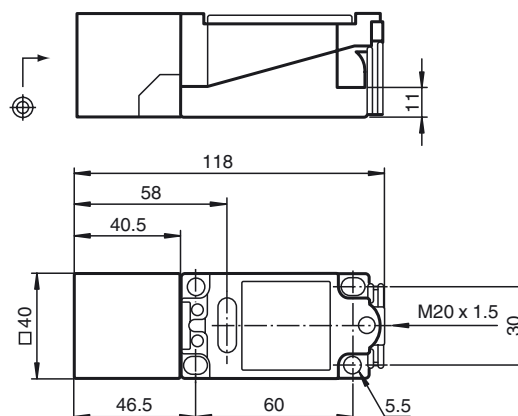
### Opis zamówienia

- Seria podstawowa
- 40 mm niezabudowany
- Możliwość zaprogramowania NO/NC
- Możliwość ustawienia głowicy
- Nadzór nad oscylatorem

### Przyłącze



### Wymiary



### Dane techniczne

#### Dane ogólne

Funkcja elementów przełączających	Programowalne NO/NC
Nominalny zasięg działania	$s_n$ 40 mm
Instalacja	niezabudowany
Polaryzacja wyjściowa	AS-Interface
Zapewniony dystans działania	$s_a$ 0 ... 32,4 mm
Współczynnik redukcji $r_{Al}$	0,5
Współczynnik redukcji $r_{Cu}$	0,45
Współczynnik redukcji $r_{1.4301}$	0,85

#### Parametry

Napięcie robocze	$U_B$	26,5 ... 31,9 V przez system AS-I
Częstotliwość przełączania	$f$	0 ... 150 Hz
histereza	$H$	1 ... 15 typ. 5 %
Ochrona przed złą polaryzacją		ochrona przed odwrotną polaryzacją
Prąd jałowy	$I_0$	≤ 25 mA
Wskaźnik napięcia roboczego		Zielona dioda
Wskaźnik stanu przełączenia		Żółta dioda

#### Warunki otoczenia

Temperatura otoczenia	-25 ... 70 °C (-13 ... 158 °F)
Temperatura składowania	-40 ... 85 °C (-40 ... 185 °F)

#### Dane mechaniczne

Przekrój poprzeczny żył	do 2,5 mm <sup>2</sup>
Materiał obudowy	PBT
Powierzchnia pomiarowa	PBT
Rodzaj ochrony	IP68

#### Zgodność norm i dyrektyw

Zgodność norm	
Normy	EN 60947-5-2:2007 IEC 60947-5-2:2007

#### Zezwolenia i certyfikaty

Certyfikat UL	cULus Listed, General Purpose
Certyfikat CSA	cCSAus Listed, General Purpose
Certyfikat CCC	Produkty, dla których maksymalne napięcie robocze nie przekracza 36 V, nie wymagają certyfikacji, a zatem nie są opatrzone znakiem CCC.

**Wskazówki dotyczące programowania**

Adres domyślny 00 z możliwością zmiany przez sterownik magistrali lub urządzenie programujące

Kod IO 1  
Kod ID 1

**Bit danych**

Bit	Funkcja
D0	stan przełączenia <sup>1)</sup> (0 = nietłumione; 1 = tłumione)
D1	nieużywane
D2	Kontrola oscylatora (0 = uszkodzenie oscylatora; 1 = normalna praca)
D3	nieużywane

**Bit parametru**

Bit	Funkcja
P0	nieużywane
P1	działanie elementu przełączającego <sup>2)</sup> (0 = N.O.; 1 = N.C.)
P2	nieużywane
P3	nieużywane

1) Obowiązuje dla funkcji zamykania (P1 = 1; domyślnie), przy otwieraniu (P1 = 0) działanie odwrotne

2) Ustawienie domyślne: zestyk zwarty