



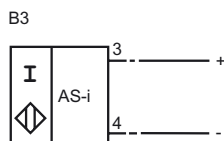
**Codifica d'ordine**

**NBN40+U1A+B3**

**Caratteristiche**

- Linea base
- 40 mm non allineato
- Contatto NA/Contatto NC programmabile
- Testina del sensore convertibile
- Monitoraggio oscillatore

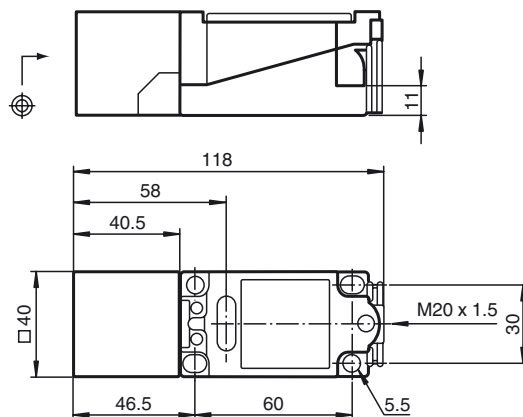
**Allacciamento**



**Accessori**

- V1-G**  
Connettore femmina, M12, a 4 poli, configurabile
- V1-W**  
Connettore femmina, M12, a 4 poli, configurabile
- V1-W-2M-PUR**  
scatola connessione cavi, M12, a 4 poli, cavo PUR
- V1-G-2M-PUR**  
scatola connessione cavi, M12, a 4 poli, cavo PUR
- MHW 01**  
Staffa di montaggio modulare
- V1-M20-80**  
Connettori, M12/M20; versione in plastica

**Dimensioni**



**Dati tecnici**

**Dati generali**

Funzione di un elemento di commutazione	Cont. di chius./apert. programm.
Distanza di comando misura	$s_n$ 40 mm
Montaggio incorporato	non incorporab.
Polarità d'uscita	Interfaccia AS
Distanza di comando sicura	$s_a$ 0 ... 32,4 mm
Fattore di riduzione $r_{AI}$	0,5
Fattore di riduzione $r_{Cu}$	0,45
Fattore di riduzione $r_{1,4301}$	0,85

**Dati specifici**

Tensione di esercizio	$U_B$ 26,5 ... 31,9 V Con sistema bus AS-i
Frequenza di commutazione	$f$ 0 ... 150 Hz
Isteresi	$H$ 1 ... 15 tipico 5 %
Protezione da scambio di polarità	polarità protetta
Corrente a vuoto	$I_0$ ≤ 25 mA
Indicatore della tensione di esercizio	LED, verde
Display stato elettrico	LED, giallo

**Condizioni ambientali**

Temperatura ambiente	-25 ... 70 °C (-13 ... 158 °F)
Temperatura di magazzino	-40 ... 85 °C (-40 ... 185 °F)

**Dati meccanici**

Sezione filo	fino a 2,5 mm <sup>2</sup>
Materiale della scatola	PBT
Superficie anteriore	PBT
Classe di protezione	IP68

**Conformità alle norme e alle direttive**

Conformità alle norme	
Norme	EN 60947-5-2:2007 IEC 60947-5-2:2007

**Omologazioni e certificati**

omologazione UL	cULus Listed, General Purpose
Omologazione CSA	cCSAus Listed, General Purpose
Omologazione CCC	I prodotti con tensione di esercizio ≤36 V non sono soggetti al regime di autorizzazione e pertanto non sono provvisti di marcatura CCC.

Data di edizione: 2012-05-04 09:27 Data di stampare: 2012-05-04 08:52\_ita.xml

**Istruzioni per la programmazione**

Indirizzo 00 Preimpostato, modificabile  
mediante bus master o  
programmatori

IO-Code 1  
ID-Code 1

**Bit di dati**

**Bit Funzione**

- D0 Stato di commutazione<sup>1)</sup>  
0 = non attivato; 1 = attivato)
- D1 Non utilizzato
- D2 Monitoraggio oscillatore  
(0 = anomalia oscillatore;  
1 = funzionamento normale)
- D3 Non utilizzato

**Bit parametri**

**Bit Funzione**

- P0 Non utilizzato
- P1 Funzionamento dispositivo di  
commutazione<sup>2)</sup>  
(0 = contatto NC; 1 = contatto NO)
- P2 Non utilizzato
- P3 Non utilizzato

<sup>1)</sup> Valido per opzione NO (P1 = 1; preimpostato),  
con opzione NC (P1 = 0, comportamento opposto)  
<sup>2)</sup> Preimpostazione: contatto NO