



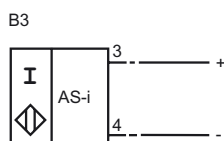
Objednávací název

NBN40+U1A+B3

Vlastnosti

- Základní řada
- 40 mm ne v jedné rovině
- Spínací/rozpínací kontakt programovatelný
- Hlavice snímače přemístitelná
- Hlídaní a kontrola oscilátoru

Připojení



Poslužnosti

V1-G

Kabelová zásuvka, M12, 4pólová, modulární

V1-W

Kabelová zásuvka, M12, 4pólová, modulární

V1-W-2M-PUR

Kabelová zásuvka, M12, 4 vývody, kabel z PUR

V1-G-2M-PUR

Kabelová zásuvka, M12, 4 vývody, kabel z PUR

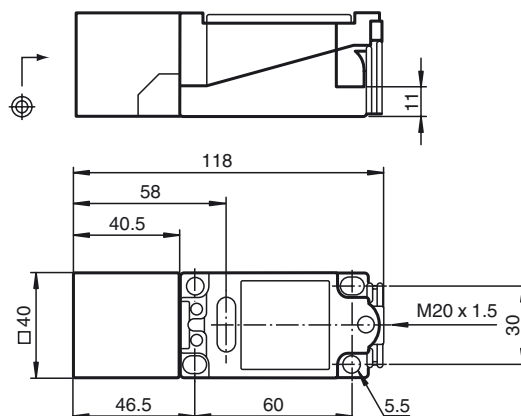
MHW 01

Modulární montážní držák

V1-M20-80

Zásuvky, M12/M20; verze z plastu

Rozměry



Technická data

Všeobecné specifikace

Funkce spínacího prvku	Spínací/rozpínací kontakt, programovatelný
Spínací vzdálenost	s_n 40 mm
Montáž	ne v jedné rovině
Polarita výstupu	Rozhraní AS
Pracovní rozsah	s_a 0 ... 32,4 mm
Redukční součinitel r_{Al}	0,5
Redukční součinitel r_{Cu}	0,45
Redukční součinitel $r_{nerez\ ocel\ 1.4301}$	0,85

Charakteristické hodnoty

Provozní napětí	U_B	26,5 ... 31,9 V po rozhraní AS systému sběrnice
Spínací frekvence	f	0 ... 150 Hz
Hystereze	H	1 ... 15 typ. 5 %
Ochrana proti přepólování		ochrana proti přepólování
Proud naprázdno	I_0	≤ 25 mA
Indikace provozního napětí		LED dioda, zelená
Indikace stavu sepnutí		LED dioda, žlutá

Okolní podmínky

Teplota okolí	-25 ... 70 °C (-13 ... 158 °F)
Teplota při skladování	-40 ... 85 °C (-40 ... 185 °F)

Mechanické specifikace

Průřez žíly vodiče	až 2,5 mm ²
Materiál pouzdra	Polybutyltereftalát
Čelní plocha	Polybutyltereftalát
Třída ochrany	IP68

Shoda s normami a směrnici

Soulad s normami	
Normy	EN 60947-5-2:2007 IEC 60947-5-2:2007

Schválení a certifikáty

Schválení UL	cULus Listed, General Purpose
Schválení CSA	cCSAus Listed, General Purpose
Schválení CCC	Pro výrobky s max. provozním napětím ≤36 V není nutné povolení. Z tohoto důvodu nejsou opatřeny označením CCC.

Programovací informace

Adresa 00 přednastavená; změnitelná prostř.
hlavní jednotky sběrnice
(Bus Master) nebo
programovacích zařízení
Kód IO 1
Kód ID 1

Datový bit

Bit	Funkce
D0	Stav zapojení ¹⁾ (0 = netlumený; 1 = tlumený)
D1	neobsazeno
D2	Kontrola oscilátoru (0 = oscilátor vadný; 1 = normální provoz)
D3	neobsazeno

Parametrický bit

Bit	Funkce
P0	neobsazeno
P1	Funkce ovlád. prvku ²⁾ (0 = rozpínací; 1 = pracovní)
P2	neobsazeno
P3	neobsazeno

¹⁾ Platí pro funkci jako prac. kontakt (P1 = 1; přednastav.);
při funkci jako rozpínáč (P1 = 0) opačné chování

²⁾ Přednastavení: prac. kontakt