



Orderbenämning

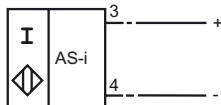
NBN30+U1A+B3

Kännetecken

- Bas serie
- 30 mm ej i plan
- Stängare/öppnare programmerbar
- Sensorhuvud flyttbart
- Oscillatorövervakning

Anslutning

B3



Tillbehör

V1-W

Kabeldosa, M12, 4-polig, anpassningsbar

V1-W-2M-PUR

Honkontakt, M12, 4-stifts, PUR-kabel

V1-G

Kabeldosa, M12, 4-polig, anpassningsbar

V1-M20-80

Uttag M12 för M20, plast

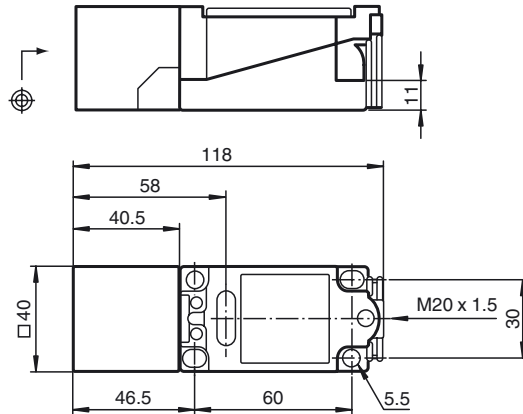
V1-G-2M-PUR

Honkontakt, M12, 4-stifts, PUR-kabel

MHW 01

Modul fäste

Avmätning



Tekniska data

Allmänna specifikationer

Utgångs funktion		Slutare/öppnare programmerbar
Känslavstånd	s_n	30 mm
Installation		ej i samma plan
Utgångs typ		AS-interface
Garanterat känslavstånd	s_a	0 ... 24,3 mm
Reduktionsfaktor r_{AI}		0,5
Reduktionsfaktor r_{Cu}		0,45
Reduktionsfaktor $r_{1,4301}$		0,85

Specifikationer

Arbetspänning	U_B	26,5 ... 31,9 V via AS-i bussystem
Kopplingsfrekvens	f	0 ... 150 Hz
Hysteres	H	1 ... 15 typ. 5 %
Polaritetsskydd		Skyddad mot felaktig polaritet
Tomgångsström	I_0	≤ 25 mA
Driftspänningsvisning		LED grön
Funktions indikering		LED, gul

Omgivningsförhållande

Omgivningstemperatur	-25 ... 70 °C (-13 ... 158 °F)
Lagringstemperatur	-40 ... 85 °C (-40 ... 185 °F)

Mekaniska specifikationer

Ledartvärsnitt	taktad upp till 2,5 mm ²
Kapslingsmaterial	PBT
Avkännings yta	PBT
Skyddsklass	IP68

Norm- och riktlinjekonformitet

Normkonformitet	
Normer	EN 60947-5-2:2007 IEC 60947-5-2:2007

Godkännanden och certifikat

UL-godkännande	cULus Listed, General Purpose
CSA-godkännande	cCSAus Listed, General Purpose
CCC-godkännande	Produkter, vars max. driftspänning är ≤ 36 V, kräver inget godkännande och har därför ingen CCC-märkning.

Programmeringsanvisningar

Adress 00 förinställd, kan ändras via
Busmaster eller
programmeringsenhet
IO-kod 1
ID-kod 1

Databit**Bit Funktion**

D0 Kopplingstillstånd¹⁾
(0 = odämpad; 1 = dämpad)
D1 används ej
D2 Oscillatorövervakning
(0 = oscillator defekt;
1 = normal drift)
D3 används ej

Parameterbit**Bit Funktion**

P0 används ej
P1 Kopplingselementfunktion²⁾
(0 = Öppnare; 1 = Slutare)
P2 används ej
P3 används ej

¹⁾ Gäller för slutfunktion (P1 = 1; förinställt)
vid öppnarfunktion (P1 = 0) omvänt förhållande
²⁾ Förinställning: slutare