



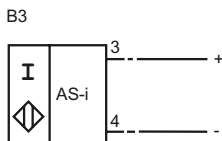
**Код для заказа**

NBN30+U1A+B3

**Характеристики**

- Базовая серия
- 30 мм, монтаж не заподлицо
- Программируется выбор нормально-разомкнутого или нормально-замкнутого контакта
- Переставная сенсорная головка
- Контроль генератора

**Подключение**



**Принадлежности**

V1-W

V1-W-2M-PUR

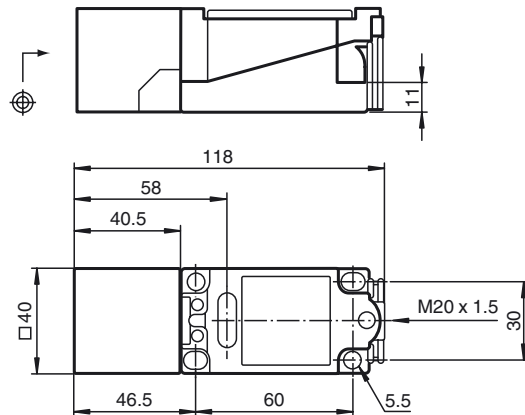
V1-G

V1-M20-80

V1-G-2M-PUR

MHW 01

**Размеры**



**Технические данные**

**Общие данные**

Функция переключающих элементов	Программируется выбор нормально-разомкнутого или нормально-замкнутого контакта
Интервал переключений $s_n$	30 мм
Монтаж	монтаж не заподлицо
Выходная полярность	Интерфейс приводов и датчиков
Гарантированный интервал переключений $s_a$	0 ... 24,3 мм
Коэффициент восстановления $r_{Al}$	0,5
Коэффициент восстановления $r_{Cu}$	0,45
Коэффициент восстановления $r_{1,4301}$	0,85

**Параметры**

Рабочее напряжение $U_B$	26,5 ... 31,9 В через систему шин интерфейса AS
Частота переключений $f$	0 ... 150 Гц
Гистерезис $H$	1 ... 15 обычно 5 %
Защита от неправильной полярности подключения	защита от неправильной полярности подключения
Ток холостого хода $I_0$	$\leq 25$ mA
Индикатор рабочего напряжения	светодиод, зеленый
Индикация переключения	светодиод, желтый

**Окружающие условия**

Окружающая температура	-25 ... 70 °C (-13 ... 158 °F)
Температура хранения	-40 ... 85 °C (-40 ... 185 °F)

**Механические данные**

Поперечное сечение проводника	до 2,5 мм <sup>2</sup>
Материал корпуса	ПБТ
Торцевая поверхность	ПБТ
Тип защиты	IP68

**Соответствие стандартам и директивам**

Соответствие стандартам	
Стандарты	EN 60947-5-2:2007 IEC 60947-5-2:2007

**Лицензии и сертификаты**

Разрешение по нормам UL	cULus Listed, General Purpose
Разрешение CSA	cCSAus Listed, General Purpose
Разрешение CCC	Для устройств с максимальным рабочим напряжением $\leq 36$ В не требуется допуск, поэтому для них не предусмотрен идентификатор CCC.

Дата публикации: 2012-05-04 09:24 Дата издания: 2012-05-04 086251\_rus.xml

## Указания по программированию

Адрес 00 предустановленный,  
изменяемый через задатчик  
шины или программирующее  
устройство

Код ввода/вывода 1  
Идент. код ID 1

## Бит данных

Бит	Функция
D0	Состояние переключения <sup>1)</sup> (0=не подавл.; 1=подавл.)
D1	не используется
D2	Контроль генератора (0 = генератор неисправен; 1 = нормальный режим)
D3	не используется

## Бит параметра

Бит	Функция
P0	не используется
P1	Функция переключающего элемента <sup>2)</sup> (0 = норм. замкнутый, 1 = норм. разомкнутый)
P2	не используется
P3	не используется

<sup>1)</sup> Действительно для функции норм. разомкнутого  
контакта (P1 = 1; предустановлено), для функции норм.  
замкнутого контакта (P1 = 0) противоположное действие

<sup>2)</sup> Предустановка: норм. разомкнутый контакт