



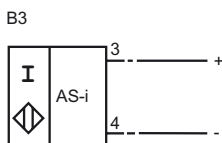
Codifica d'ordine

NBN30+U1A+B3

Caratteristiche

- Linea base
- 30 mm non allineato
- Contatto NA/Contatto NC programmabile
- Testina del sensore convertibile
- Monitoraggio oscillatore

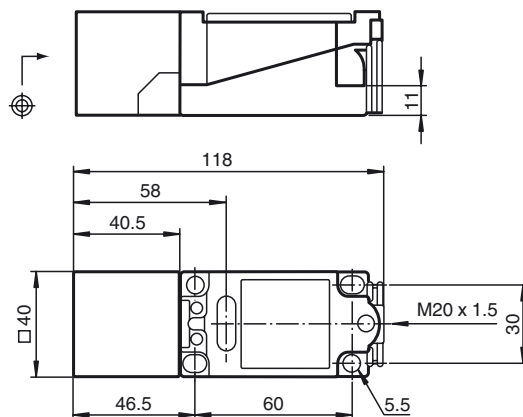
Allacciamento



Accessori

- V1-W**
Connettore femmina, M12, a 4 poli, configurabile
- V1-W-2M-PUR**
scatola connessione cavi, M12, a 4 poli, cavo PUR
- V1-G**
Connettore femmina, M12, a 4 poli, configurabile
- V1-M20-80**
Connettori, M12/M20; versione in plastica
- V1-G-2M-PUR**
scatola connessione cavi, M12, a 4 poli, cavo PUR
- MHW 01**
Staffa di montaggio modulare

Dimensioni



Dati tecnici

Dati generali

Funzione di un elemento di commutazione	Cont. di chius./apert. programm.
Distanza di comando misura s_n	30 mm
Montaggio incorporato	non incorporab.
Polarità d'uscita	Interfaccia AS
Distanza di comando sicura s_a	0 ... 24,3 mm
Fattore di riduzione r_{AI}	0,5
Fattore di riduzione r_{Cu}	0,45
Fattore di riduzione $r_{1,4301}$	0,85

Dati specifici

Tensione di esercizio U_B	26,5 ... 31,9 V	Con sistema bus AS-i
Frequenza di commutazione f	0 ... 150 Hz	
Isteresi H	1 ... 15	tipico 5 %
Protezione da scambio di polarità	polarità protetta	
Corrente a vuoto I_0	≤ 25 mA	
Indicatore della tensione di esercizio	LED, verde	
Display stato elettrico	LED, giallo	

Condizioni ambientali

Temperatura ambiente	-25 ... 70 °C (-13 ... 158 °F)
Temperatura di magazzino	-40 ... 85 °C (-40 ... 185 °F)

Dati meccanici

Sezione filo	fino a 2,5 mm ²
Materiale della scatola	PBT
Superficie anteriore	PBT
Classe di protezione	IP68

Conformità alle norme e alle direttive

Conformità alle norme	
Norme	EN 60947-5-2:2007 IEC 60947-5-2:2007

Omologazioni e certificati

omologazione UL	cULus Listed, General Purpose
Omologazione CSA	cCSAus Listed, General Purpose
Omologazione CCC	I prodotti con tensione di esercizio ≤36 V non sono soggetti al regime di autorizzazione e pertanto non sono provvisti di marcatura CCC.

Data di edizione: 2012-05-04 09:24 Data di stampare: 2012-05-04 08:251_ita.xml

Istruzioni per la programmazione

Indirizzo 00 Preimpostato, modificabile
mediante bus master o
programmatori

IO-Code 1
ID-Code 1

Bit di dati

Bit Funzione

- D0 Stato di commutazione¹⁾
0 = non attivato; 1 = attivato)
- D1 Non utilizzato
- D2 Monitoraggio oscillatore
(0 = anomalia oscillatore;
1 = funzionamento normale)
- D3 Non utilizzato

Bit parametri

Bit Funzione

- P0 Non utilizzato
- P1 Funzionamento dispositivo di
commutazione²⁾
(0 = contatto NC; 1 = contatto NO)
- P2 Non utilizzato
- P3 Non utilizzato

¹⁾ Valido per opzione NO (P1 = 1; preimpostato),
con opzione NC (P1 = 0, comportamento opposto)
²⁾ Preimpostazione: contatto NO