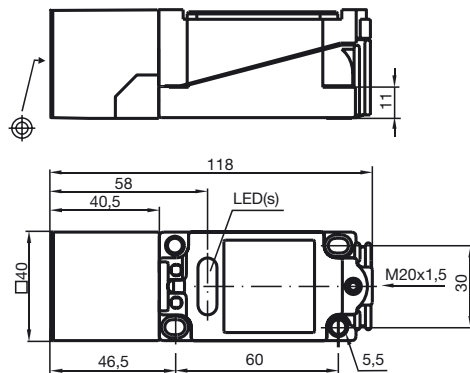
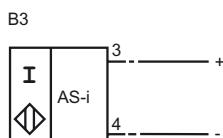


Bas serie  
20 mm i plan  
Stängare/öppnare  
programmerbar  
Sensorhuvud flyttbart  
Oscillatorövervakning



Allmänna data	
Utgångs funktion	Slutare/öppnare programmerbar
Känslavstånd $s_n$	20 mm
Installation	inbyggbar
Garanterat känslavstånd $s_a$	0 ... 16,2 mm
Reduktionsfaktor $r_{Al}$	0,4
Reduktionsfaktor $r_{Cu}$	0,35
Reduktionsfaktor $r_{V2A}$	0,85
Specifikationer	
Arbetsspänning $U_B$	26,5 ... 31,9 V via AS-i bussystem
Kopplingsfrekvens $f$	0 ... 150 Hz
Hysteres $H$	1 ... 15 typ. 5 %
Polaritetsskydd	Skyddad mot felaktig polaritet
Dimensioneringsdata	
Driftspänningsvisning	LED grön
Funktions indikering	LED, gul
Normkonformitet	
EMV enligt	IEC / EN 60947-5-2:2004
Normer	IEC / EN 60947-5-2:2004
Omgivningsförhållande	
Omgivningstemperatur	-25 ... 70 °C (248 ... 343 K)
Lagringstemperatur	-40 ... 85 °C (233 ... 358 K)
Mekaniska data	
Anslutnings typ	Klämutrymme
Ledartvärsnitt	taktad upp till 2,5 mm <sup>2</sup>
Kapslingsmaterial	PBT
Avkännings yta	PBT
Skyddsklass	IP68

## Anslutning:



## Programmeringsanvisningar

Adress 00 förinställd, kan ändras via Busmaster eller programmeringsenhet  
IO-kod 1  
ID-kod 1

## Databit

Bit	Funktion
D0	Kopplingstillstånd <sup>1)</sup> (0 = odämpad; 1 = dämpad)
D1	används ej
D2	Oscillatorövervakning (0 = oscillator defekt; 1 = normal drift)
D3	används ej

## Parameterbit

Bit	Funktion
P0	används ej
P1	Kopplingselementfunktion <sup>2)</sup> (0 = Öppnare; 1 = Slutare)
P2	används ej
P3	används ej

<sup>1)</sup> Gäller för slutarfunktion (P1 = 1; förinställt) vid öppnarfunktion (P1 = 0) omvänt förhållande  
<sup>2)</sup> Förinställning: slutare