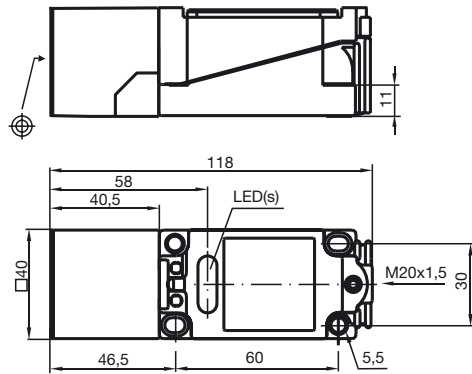
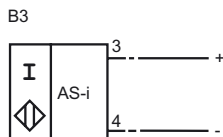


Basisreihe
 20 mm bündig
 Schließer/Öffner programmierbar
 Sensorkopf umsetzbar
 Oszillatorüberwachung



Allgemeine Daten	
Schaltelementfunktion	Schließer/Öffner programmierbar
Schaltabstand s_n	20 mm
Einbau	bündig
Gesicherter Schaltabstand s_a	0 ... 16,2 mm
Reduktionsfaktor r_{AI}	0,4
Reduktionsfaktor r_{Cu}	0,35
Reduktionsfaktor r_{V2A}	0,85
Kenndaten	
Betriebsspannung U_B	26,5 ... 31,9 V über AS-i Bussystem
Schaltfrequenz f	0 ... 150 Hz
Hysterese H	1 ... 15 typ. 5 %
Verpolschutz	verpolgeschützt
Bemessungsdaten	
Betriebsspannungsanzeige	LED, grün
Schaltzustandsanzeige	LED, gelb
Normenkonformität	
EMV gemäß	IEC / EN 60947-5-2:2004
Normen	IEC / EN 60947-5-2:2004
Umgebungsbedingungen	
Umgebungstemperatur	-25 ... 70 °C (248 ... 343 K)
Lagertemperatur	-40 ... 85 °C (233 ... 358 K)
Mechanische Daten	
Anschlussart	Klemmraum
Aderquerschnitt	bis zu 2,5 mm ²
Gehäusematerial	PBT
Stirnfläche	PBT
Schutzart	IP68

Anschluss:



Programmierhinweise

Adresse 00 voreingestellt, änderbar über Busmaster oder Programmiergeräte
 IO-Code 1
 ID-Code 1

Datenbit

Bit	Funktion
D0	Schaltzustand ¹⁾ (0 = unbedämft; 1 = bedämpt)
D1	nicht verwendet
D2	Oszillatorüberwachung (0 = Oszillator defekt; 1 = normaler Betrieb)
D3	nicht verwendet

Parameterbit

Bit	Funktion
P0	nicht verwendet
P1	Schaltelementfunktion ²⁾ (0 = Öffner; 1 = Schließer)
P2	nicht verwendet
P3	nicht verwendet

¹⁾ Gilt für Schließerfunktion (P1 = 1; voreingestellt), bei Öffnerfunktion (P1 = 0) umgekehrtes Verhalten
²⁾ Voreinstellung: Schließer