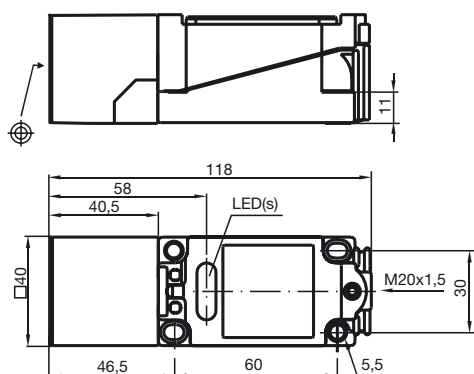


Základní řada
 20 mm v jedné rovině
 Spínací/rozpínací kontakt
 programovatelný
 Hlavice snímače
 přemístitelná
 Hlídání a kontrola
 oscilátoru



Všeobecné údaje	
Funkce spínacího prvku	Spínací/rozpínací kontakt, programovatelný
Spínací vzdálenost s_n	20 mm
Montáž	v jedné rovině
Pracovní rozsah s_a	0 ... 16,2 mm
Redukční součinitel r_{Al}	0,4
Redukční součinitel r_{Cu}	0,35
Redukční součinitel $r_{nerez\ ocel\ V2A}$	0,85
Charakteristické hodnoty	
Provozní napětí U_B	26,5 ... 31,9 V po rozhraní AS systému sběrnice
Spínací frekvence f	0 ... 150 Hz
Hystereze H	1 ... 15 typicky 5 %
Ochrana proti přepólování	ochrana proti přepólování
Dimenzované hodnoty	
Indikace provozního napětí	LED dioda, zelená
Indikace spínacího stavu	LED dioda, žlutá
Soulad s normami	
Podle normy o elektromagnetické kompatibilitě	IEC / EN 60947-5-2:2004
Normy	IEC / EN 60947-5-2:2004
Podmínky okolního prostředí	
Teplota okolního prostředí	-25 ... 70 °C (248 ... 343 K)
Skladovací teplota	-40 ... 85 °C (233 ... 358 K)
Mechanické parametry	
Typ připojení	Prostor svorky
Průřez žíly vodiče	až 2,5 mm ²
Materiál pouzdra	Polybutyltereftalát
Čelní plocha	Polybutyltereftalát
Stupeň krytí	IP68

Připojení:

B3

