

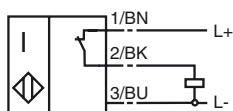


### Orderbenämning

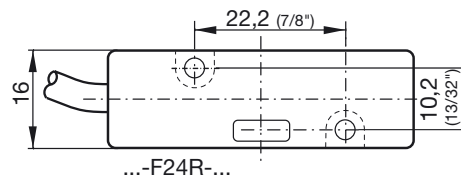
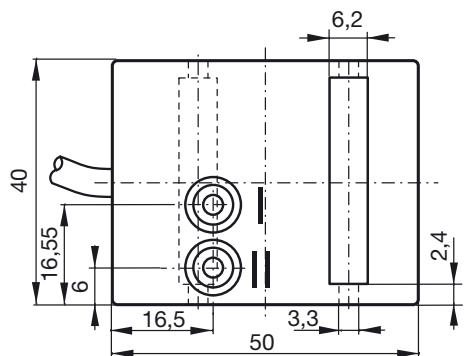
NBN3-F24R-E8

### Anslutning

E3



### Avmätning



### Tekniska data

#### Allmänna data

Utgångs funktion		PNP dual slutare
Känslavstånd	$s_n$	3 mm
Installation		ej i samma plan
Utgångs typ		pluskopplande
Garanterat känslavstånd	$s_a$	0 ... 2,43 mm
Reduktionsfaktor $r_{AI}$		0,3
Reduktionsfaktor $r_{Cu}$		0,3
Reduktionsfaktor $r_{V2A}$		0,8
Reduktionsfaktor $r_{St37}$		1

#### Specifikationer

Arbetsspänning	$U_B$	10 ... 30 V
Kopplingsfrekvens	$f$	0 ... 600 Hz
Hysteres	$H$	typ. 5 %
Polaritetsskydd		Skyddad mot felaktig polaritet
Kortslutningsskydd		pulserande
Spänningsfall	$U_d$	$\leq 3$ V
Arbetsström	$I_L$	0 ... 100 mA
Läckström	$I_r$	0 ... 0,5 mA typ. 0,1 $\mu$ A vid 25 °C
Tomgångsström	$I_0$	$\leq 15$ mA
Funktions indikering		LED, gul

#### Normkonformitet

Normer		IEC / EN 60947-5-2:2004
--------	--	-------------------------

#### Omgivningsförhållande

Omgivningstemperatur		-25 ... 70 °C (-13 ... 158 °F)
Lagringstemperatur		-40 ... 85 °C (-40 ... 185 °F)

#### Mekaniska data

Ledartvärsnitt		0,14 mm <sup>2</sup>
Ledartvärsnitt (system)		0,14 mm <sup>2</sup>
Kapslingsmaterial		PC
Avkännings yta		PC
Skyddsklass		IP67