

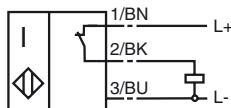


Код для заказа

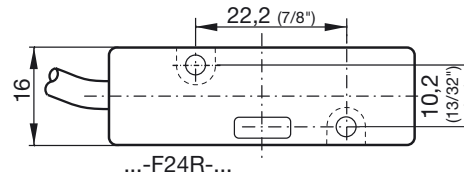
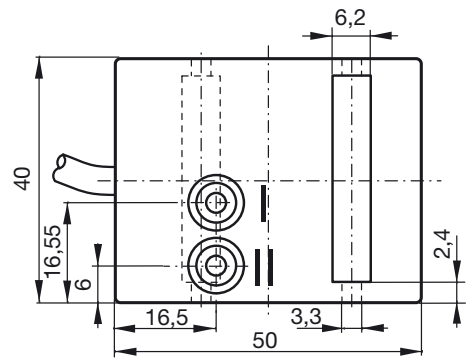
NBN3-F24R-E8

Подключение

E3



Размеры



Технические данные

Общие данные

Функция переключающих элементов	Тип PNP	Двойной нормально-разомкнутый контакт
Интервал переключений	$s_n$	3 мм
Монтаж	монтаж не заподлицо	
Выходная полярность	плюсовая коммутация	
Гарантированный интервал переключений	$s_a$	0 ... 2,43 мм
Коэффициент восстановления $r_{Al}$	0,3	
Коэффициент восстановления $r_{Cu}$	0,3	
Коэффициент восстановления $r_{V2A}$	0,8	
Понижающий коэффициент $r_{St37}$	1	

Параметры

Рабочее напряжение	$U_B$	10 ... 30 В
Частота переключений	$f$	0 ... 600 Гц
Гистерезис	$H$	обычно. 5 %
Защита от неправильной полярности подключения	защита от неправильной полярности подключения	
Защита от короткого замыкания	тактирующий	
Падение напряжения	$U_d$	$\leq 3$ В
Рабочий ток	$I_L$	0 ... 100 мА
Остаточный ток	$I_r$	0 ... 0,5 мА обычно. 0,1 мкА при 25 °C
Ток холостого хода	$I_0$	$\leq 15$ мА
Индикация переключения	светодиод, желтый	

Соответствие стандартам

Стандарты	IEC / EN 60947-5-2:2004
-----------	-------------------------

Окружающие условия

Окружающая температура	-25 ... 70 °C (-13 ... 158 °F)
Температура хранения	-40 ... 85 °C (-40 ... 185 °F)

Механические данные

Поперечное сечение проводника	0,14 мм <sup>2</sup>
Сечение жилы (со стороны системы)	0,14 мм <sup>2</sup>
Материал корпуса	Поликарбонат
Торцевая поверхность	Поликарбонат
Тип защиты	IP67

Дата публикации: 2004-07-26 15:41 Дата издания: 2010-12-16 085969\_RUS.xml