

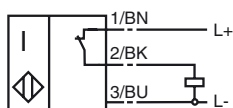


## Opis zamówienia

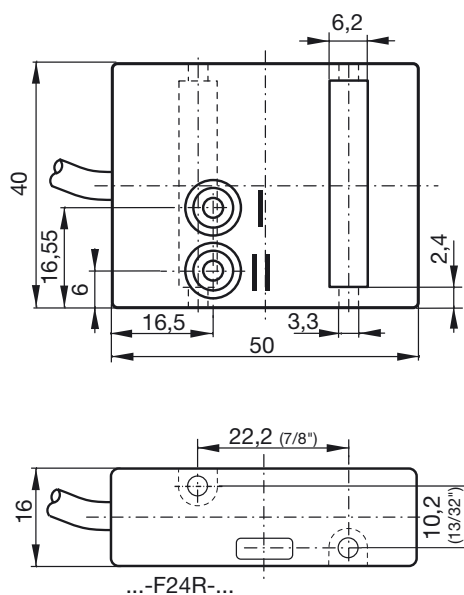
NBN3-F24R-E8

## Przylącze

E3



## Wymiary



## Dane techniczne

## Dane ogólne

Funkcja elementów przełączających	PNPpodwójny normalnie otwarty
Nominalny zasięg działania	$s_n$ 3 mm
Instalacja	niezabudowany
Polaryzacja wyjściowa	przełączany na stan wysoki
Zapewniony dystans działania	$s_a$ 0 ... 2,43 mm
Współczynnik redukcyjny $r_{AI}$	0,3
Współczynnik redukcyjny $r_{Cu}$	0,3
Współczynnik redukcyjny $r_{V2A}$	0,8
Współczynnik redukcyjny $r_{Si37}$	1

## Parametry

Napięcie robocze	$U_B$	10 ... 30 V
Częstotliwość przełączania	$f$	0 ... 600 Hz
histereza	$H$	zwykle 5 %
Ochrona przed złą polaryzacją		ochrona przed odwrotną polaryzacją
Ochrona przed zwarcieniem		pulsująca
spadek napięcia	$U_d$	$\leq 3$ V
Prąd roboczy	$I_L$	0 ... 100 mA
Prąd resztkowy	$I_r$	0 ... 0,5 mA zwykle 0,1 $\mu$ A przy temp. 25 °C
Prąd jałowy	$I_0$	$\leq 15$ mA
Wskaźnik stanu przełączenia		Żółta dioda

## Zgodność norm

Normy	IEC / EN 60947-5-2:2004
-------	-------------------------

## Warunki otoczenia

Temperatura otoczenia	-25 ... 70 °C (-13 ... 158 °F)
Temperatura składowania	-40 ... 85 °C (-40 ... 185 °F)

## Dane mechaniczne

Przekrój poprzeczny żył	0,14 mm <sup>2</sup>
Przekrój żył (system)	0,14 mm?
Materiał obudowy	PC
Powierzchnia pomiarowa	PC
Rodzaj ochrony	IP67