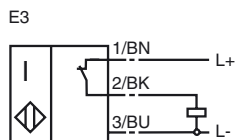




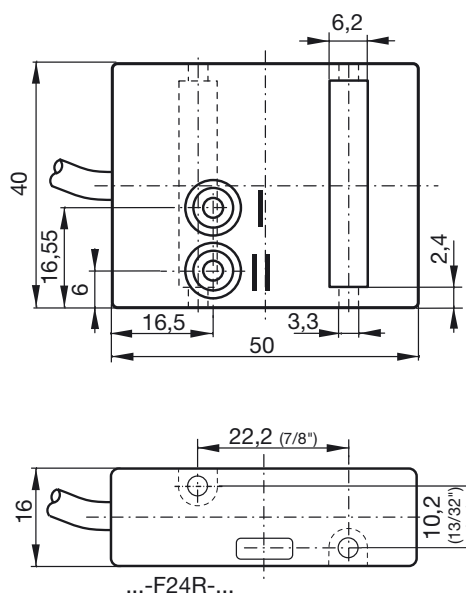
**Codifica d'ordine**

NBN3-F24R-E8

**Allacciamento**



**Dimensioni**



**Dati tecnici**

**Dati generali**

Funzione di un elemento di commutazione	Contatto duale NOPNP
Distanza di comando misura $s_n$	3 mm
Montaggio incorporato	non incorporab.
Polarità d'uscita	collega a più
Distanza di comando sicura $s_a$	0 ... 2,43 mm
Fattore di riduzione $r_{AI}$	0,3
Fattore di riduzione $r_{Cu}$	0,3
Fattore di riduzione $r_{V2A}$	0,8
Fattore di riduzione $r_{St37}$	1

**Dati specifici**

Tensione di esercizio $U_B$	10 ... 30 V
Frequenza di commutazione $f$	0 ... 600 Hz
Isteresi $H$	tipico 5 %
Protezione da scambio di polarità	polarità protetta
Protezione da cortocircuito	a fasi
Caduta di tensione $U_d$	$\leq 3$ V
Corrente di esercizio $I_L$	0 ... 100 mA
Corrente residua $I_r$	0 ... 0,5 mA tipico 0,1 $\mu$ A a 25 °C
Corrente a vuoto $I_0$	$\leq 15$ mA
Display stato elettrico	LED, giallo

**Conformità alle norme**

Norme	IEC / EN 60947-5-2:2004
-------	-------------------------

**Condizioni ambientali**

Temperatura ambiente	-25 ... 70 °C (-13 ... 158 °F)
Temperatura di magazzinaggio	-40 ... 85 °C (-40 ... 185 °F)

**Dati meccanici**

Sezione filo	0,14 mm <sup>2</sup>
Sezione conduttori (lato sistema)	0,14 mm <sup>2</sup>
Materiale della scatola	PC
Superficie anteriore	PC
Classe di protezione	IP67

Data di edizione: 2004-07-26 15:41 Data di stampare: 2010-12-16 085969\_ITA.xml