

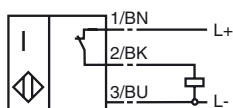


Objednávací název

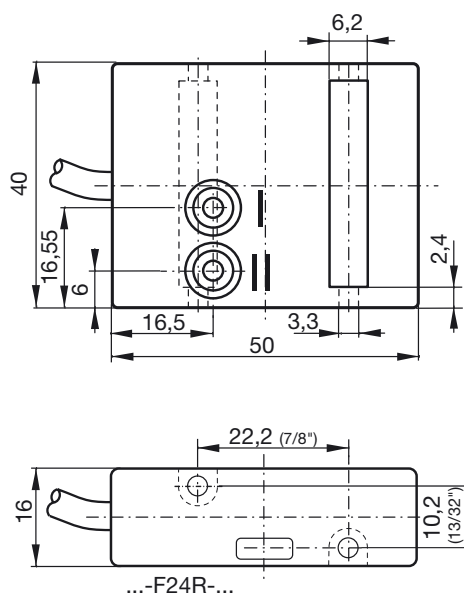
NBN3-F24R-E8

Připojení

E3



Rozměry



Technická data

Všeobecné specifikace

Funkce spínacího prvku		PNPdvojitý spínací kontakt
Spínací vzdálenost	s_n	3 mm
Montáž		ne v jedné rovině
Polarita výstupu		spínání kladným pólem
Pracovní rozsah	s_a	0 ... 2,43 mm
Redukční součinitel r_{Al}		0,3
Redukční součinitel r_{Cu}		0,3
Redukční součinitel $r_{nerez\ ocel\ V2A}$		0,8
Redukční součinitel $r_{ocel\ St37}$		1

Charakteristické hodnoty

Provozní napětí	U_B	10 ... 30 V
Spínací frekvence	f	0 ... 600 Hz
Hystereze	H	typ. 5 %
Ochrana proti přepólování		ochrana proti přepólování
Ochrana proti zkratu		pulsní kontrola
Pokles napětí	U_d	$\leq 3\text{ V}$
Provozní proud	I_L	0 ... 100 mA
Zbytkový proud	I_r	0 ... 0,5 mA typ. 0,1 μA při 25 °C
Proud naprázdno	I_0	$\leq 15\text{ mA}$
Indikace stavu sepnutí		LED dioda, žlutá

Soulad s normami

Normy		IEC / EN 60947-5-2:2004
-------	--	-------------------------

Okolní podmínky

Teplota okolí		-25 ... 70 °C (-13 ... 158 °F)
Teplota při skladování		-40 ... 85 °C (-40 ... 185 °F)

Mechanické specifikace

Průřez žíly vodiče		0,14 mm ²
Průřez žíly vodiče (na straně systému)		0,14 mm
Materiál pouzdra		Polykarbonát
Čelní plocha		Polykarbonát
Třída ochrany		IP67