



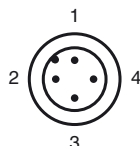
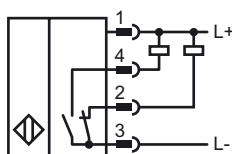
### Opis zamówienia

NBN30-L2-A0-V1

### Opis zamówienia

- Seria podstawowa
- 30 mm niezabudowany

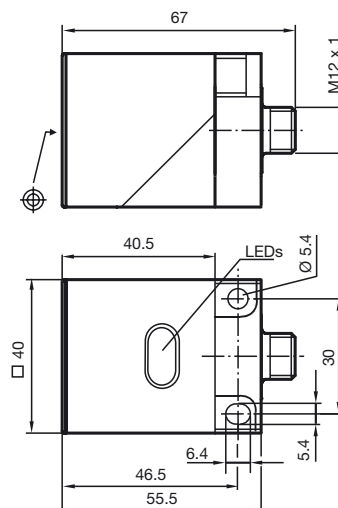
### Przyłącze



Drut kolory wg EN 60947-5-2

1	BN
2	WH
3	BU
4	BK

### Wymiary



### Dane techniczne

#### Dane ogólne

Funkcja elementów przełączających	NPN dwustanowy
Nominalny zasięg działania $s_n$	30 mm
Instalacja	niezabudowany
Polaryzacja wyjściowa	DC
Zapewniony dystans działania $s_a$	0 ... 24,3 mm
Współczynnik redukcyjny $r_{Al}$	0,5
Współczynnik redukcyjny $r_{Cu}$	0,45
Współczynnik redukcyjny $r_{V2A}$	0,85

#### Parametry

Napięcie robocze $U_B$	10 ... 30 V
Częstotliwość przełączania $f$	0 ... 150 Hz
histereza $H$	zwykle 5 %
Ochrona przed złą polaryzacją	ochrona przed odwrotną polaryzacją
Ochrona przed zwarcieniem	pulsująca
spadek napięcia $U_d$	$\leq 3$ V
Prąd roboczy $I_L$	0 ... 200 mA
Prąd resztkowy $I_r$	0 ... 0,5 mA zwykle 0,1 $\mu$ A przy temp. 25 °C
Prąd jałowy $I_0$	$\leq 20$ mA
Wskaźnik napięcia roboczego	Zielona dioda
Wskaźnik stanu przełączenia	Żółta dioda

#### Zgodność norm

Normy	IEC / EN 60947-5-2:2004
-------	-------------------------

#### Warunki otoczenia

Temperatura otoczenia	-25 ... 70 °C (248 ... 343 K)
-----------------------	-------------------------------

#### Dane mechaniczne

Schemat połączenia	złącze V1
Materiał obudowy	PBT
Powierzchnia pomiarowa	PBT
Rodzaj ochrony	IP67