



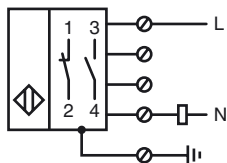
Referencia de pedido

NJ40+U4+W

Características

- 40 mm no enrasado
- 2 hilos AC
- Carcasa del interruptor limitador
- Parte inferior metálica 1/2" NPT

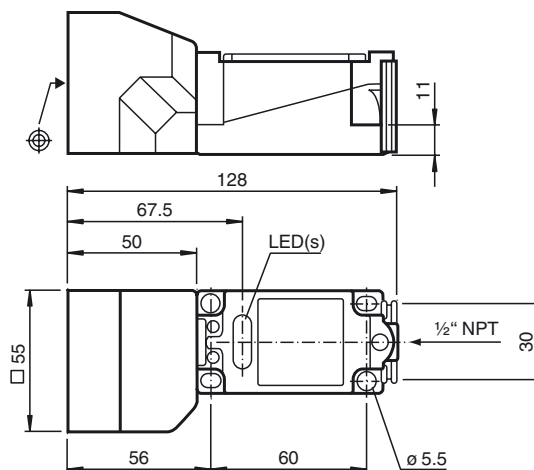
Conexión



Accesorios

MHW 01
Ángulo de fijación modular

Dimensiones



Datos técnicos

Datos generales

Función del elemento de conmutación	CA	N.A./N.C.
Distancia de conmutación de medición s_n	40 mm	
Instalación	no enrasado	
Polaridad de salida	CA	
Distancia de conmutación asegurada s_a	0 ... 32,4 mm	
Factor de reducción r_{AI}	0,5	
Factor de reducción r_{Cu}	0,45	
Factor de reducción r_{V2A}	0,8	

Datos característicos

Tensión de operación CA	20 ... 253 V ¹⁾
Frecuencia de conmutación	f 0 ... 20 Hz
Histéresis	H 1 ... 10 tip. 5 %
Caída de tensión	$U_d \leq 5 V$
Corriente de tiempo corto (20ms, 0,1Hz)	0 ... 3000 mA
Corriente de trabajo	I_L 8 ... 500 mA
Corriente residual	I_r 0,5 ... 1,95 mA tip. 1,2 mA
Display de tensión de trabajo	LED, verde
Indicación del estado de conmutación	LED, amarillo

Condiciones ambientales

Temperatura ambiente	-25 ... 70 °C (-13 ... 158 °F)
Temperatura de almacenaje	-25 ... 85 °C (-13 ... 185 °F)

Datos mecánicos

Tipo de conexión	Terminales de rosca
Sección transversal	$\leq 2,5 \text{ mm}^2$
Material de la carcasa	PBT/Metal
Superficie frontal	PBT
Tipo de protección	IP68

Nota
¹⁾ Con rangos de temperatura por debajo de 0 °C la tensión de trabajo permitida U_{esb} 80...253 V
Fusible protector del aparato $\leq 2 A$ (rápido) según IEC 60127-2 hoja 1
Recomendación: comprobar el funcionamiento del aparato después de un cortocircuito.

Información general

Informaciones complementarias	Función normalmente abierto/normalmente cerrado seleccionable mediante cableado. ¡Conectar solo una salida por dispositivo!
-------------------------------	--

Conformidad con Normas y Directivas

Conformidad con estándar	
Estándar	EN 60947-5-2:2007 IEC 60947-5-2:2007

Autorizaciones y Certificados

Autorización UL	cULus Listed, General Purpose
Homologación CSA	cCSAus Listed, General Purpose
Autorización CCC	Certificado por China Compulsory Certification (CCC)

Fecha de publicación: 2011-03-07 17:54 Fecha de edición: 2011-03-07 085592_SPA.xml