



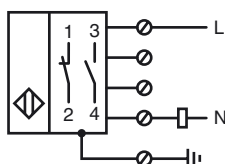
**Код для заказа**

NJ40+U4+W

**Характеристики**

- 40 мм, монтаж не заподлицо
- 2-проводн., АС
- Переключатель предельных значений - корпус
- Нижняя часть из металла 1/2" NPT

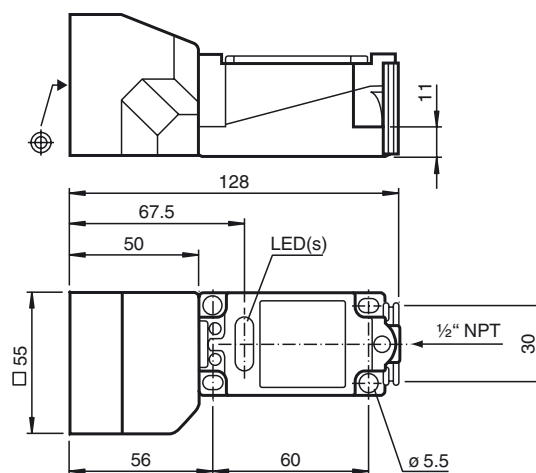
**Подключение**



**Принадлежности**

MHW 01

**Размеры**



**Технические данные**

**Общие данные**

Функция переключающих элементов	перем. ток	Нормально-разомкнутый/нормально-замкнутый контакт
Интервал переключений	$s_n$	40 мм
Монтаж		монтаж не заподлицо
Выходная полярность		перем. ток
Гарантированный интервал переключений		0 ... 32,4 мм
Коэффициент восстановления $r_{d1}$	$s_a$	0,5
Коэффициент восстановления $r_{Cu}$		0,45
Коэффициент восстановления $r_{V2A}$		0,8

**Параметры**

Рабочее напряжение перем. тока	$f$	20 ... 253 В <sup>1)</sup>
Частота переключений	$H$	0 ... 20 Гц
Гистерезис	$U_d$	1 ... 10 обычно 5 %
Падение напряжения		$\leq 5$ В
Кратковременный ток (20 мс, 0,1 Гц)		0 ... 3000 мА
Рабочий ток	$I_L$	8 ... 500 мА
Остаточный ток	$I_r$	0,5 ... 1,95 мА обычно 1,2 мА
Индикатор рабочего напряжения		светодиод, зеленый
Индикация переключения		светодиод, желтый

**Окружающие условия**

Окружающая температура	-25 ... 70 °C (-13 ... 158 °F)
Температура хранения	-25 ... 85 °C (-13 ... 185 °F)

**Механические данные**

Тип подключения	Резьбовые клеммы
Поперечное сечение проводника	$\leq 2,5$ mm <sup>2</sup>
Материал корпуса	ПБТ/металл
Торцевая поверхность	ПБТ
Тип защиты	IP68
Примечание	

<sup>1)</sup> В области температуре ниже 0 °C допустимое рабочее напряжение  $U_b$  80...253 В  
 Защитный предохранитель  $\leq 2$  А (быстродействующий) в соответствии с IEC 60127-2 лист 1  
 Совет: после короткого замыкания проверить функционирование прибора.

**Общие сведения**

Дополнительная информация	Выбор функции замыкающего контакта или размыкающего контакта осуществляется через проводку. Подключайте только по одному выходу на прибор!
---------------------------	--

**Соответствие стандартам и директивам**

Соответствие стандартам	
Стандарты	EN 60947-5-2:2007 IEC 60947-5-2:2007

**Лицензии и сертификаты**

Разрешение по нормам UL	cULus Listed, General Purpose
Разрешение CSA	cCSAus Listed, General Purpose
Разрешение CCC	Сертифицировано China Compulsory Certification (CCC)

Дата публикации: 2011-03-07 17:54 Дата издания: 2011-03-07 085592\_RUS.xml