



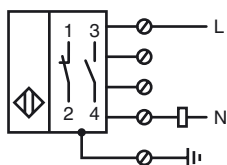
## Designação para encomenda

NJ40+U4+W

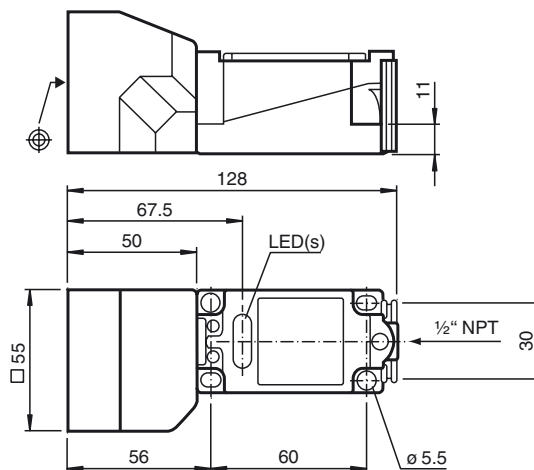
## Características

- 40 mm não nivelado
- AC de 2 fios
- Caixa do interruptor de valor limite
- Parte inferior em metal 1/2" NPT

## Ligação



## Dimensões



## Dados técnicos

### Dados gerais

Função do elemento de comutação	ACContacto de trabalho/contacto de ruptura
Intervalo de comutação	$s_n$ 40 mm
Montagem	não nivelado
Polaridade de saída	AC
Intervalo seguro de comutação	$s_a$ 0 ... 32,4 mm
Factor de redução $r_{AI}$	0,5
Factor de redução $r_{Cu}$	0,45
Factor de redução $r_{V2A}$	0,8

### Dados característicos

Tensão de funcionamento AC	20 ... 253 V <sup>1)</sup>
Frequência de comutação	f 0 ... 20 Hz
Histerese	H 1 ... 10 tipo 5 %
Queda de tensão	$U_d \leq 5$ V
Corrente de curta duração (20ms, 0,1Hz)	0 ... 3000 mA
Corrente de funcionamento	$I_L$ 8 ... 500 mA
Corrente residual	$I_r$ 0,5 ... 1,95 mA tipo 1,2 mA
Indicação da tensão de funcionamento	LED, verde
Indicação do estado de comutação	LED, amarelo

### Condições ambiente

Temperatura ambiente	-25 ... 70 °C (-13 ... 158 °F)
Temperatura de armazenamento	-25 ... 85 °C (-13 ... 185 °F)

### Dados mecânicos

Tipo de saída	Bornes de aparafusar
Secção transversal do condutor	$\leq 2,5$ mm <sup>2</sup>
Material da caixa	PBT/Metal
Superfície frotal	PBT
Tipo de protecção	IP68

Indicação <sup>1)</sup> Na área de temperatura abaixo de 0 °C tensão de funcionamento permitida  $U_b$  80...253 V  
Fusível  $\leq 2$  A (rápido) segundo IEC 60127-2 folha 1  
Recomendação: verificar o funcionamento do aparelho após um curto-circuito.

### Informações gerais

Informações complementares	Função de abertura ou fechamento seleccionável pela fiação. Só é possível uma saída por equipamento.
----------------------------	---

### Conformidade de directivas e normas

Conformidade com as normas	
Normas	EN 60947-5-2:2007 IEC 60947-5-2:2007

### Autorizações certificados

Autorização UL	cULus Listed, General Purpose
Autorização CSA	cCSAus Listed, General Purpose
Autorização CCC	Certificado pela China Compulsory Certification (CCC)