



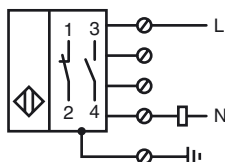
Код для заказа

NJ30+U4+W

Характеристики

- 30 мм, монтаж не заподлицо
- 2-проводн., АС
- Переключатель предельных значений - корпус
- Нижняя часть из металла 1/2" NPT

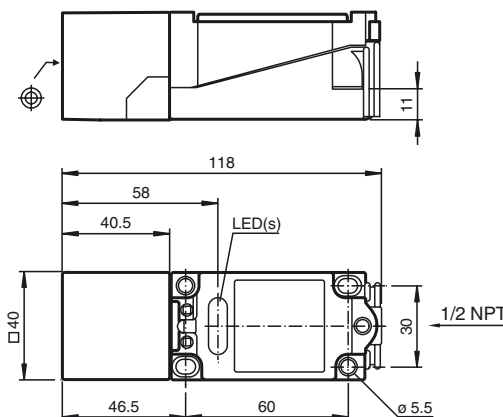
Подключение



Принадлежности

MHW 01

Размеры



Технические данные

Общие данные

Функция переключающих элементов	перем. ток	Нормально-разомкнутый/нормально-замкнутый контакт
Интервал переключений	s_n	30 мм
Монтаж		монтаж не заподлицо
Выходная полярность		перем. ток
Гарантированный интервал переключений		0 ... 24,3 мм
	s_a	
Коэффициент восстановления	r_{Al}	0,45
Коэффициент восстановления	r_{Cu}	0,4
Коэффициент восстановления	$r_{1,4301}$	0,8

Параметры

Рабочее напряжение перем. тока		20 ... 253 В ¹⁾
Частота переключений	f	0 ... 20 Гц
Гистерезис	H	1 ... 10 обычно 5 %
Падение напряжения	U_d	≤ 5 В
Кратковременный ток (20 мс, 0,1 Гц)		0 ... 3000 МА
Рабочий ток	I_L	8 ... 500 МА
Остаточный ток	I_r	0,5 ... 1,95 МА обычно 1,2 МА
Индикатор рабочего напряжения		светодиод, зеленый
Индикация переключения		светодиод, желтый

Окружающие условия

Окружающая температура	-25 ... 70 °C (-13 ... 158 °F)
Температура хранения	-25 ... 85 °C (-13 ... 185 °F)

Механические данные

Тип подключения	Резьбовые клеммы
Поперечное сечение проводника	$\leq 2,5$ мм ²
Материал корпуса	ПБТ/металл
Торцевая поверхность	ПБТ
Тип защиты	IP68
Примечание	¹⁾ В области температуре ниже 0 °C допустимое рабочее напряжение U_b 80...253 В

Защитный предохранитель ≤ 2 А (быстродействующий) в соответствии с IEC 60127-2 лист 1
Совет: после короткого замыкания проверить функционирование прибора.

Общие сведения

Дополнительная информация	Выбор функции замыкающего контакта или размыкающего контакта осуществляется через проводку. Подключайте только по одному выходу на прибор!
---------------------------	--

Соответствие стандартам и директивам

Соответствие стандартам	
Стандарты	EN 60947-5-2:2007 IEC 60947-5-2:2007

Лицензии и сертификаты

Разрешение по нормам UL	cULus Listed, General Purpose
Разрешение CSA	cCSAus Listed, General Purpose
Разрешение CCC	Сертифицировано China Compulsory Certification (CCC)

Дата публикации: 2012-06-20 07:53 Дата издания: 2012-06-20 085591_rus.xml