



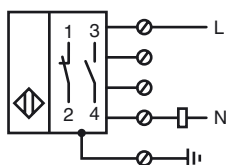
## Opis zamówienia

NJ30+U4+W

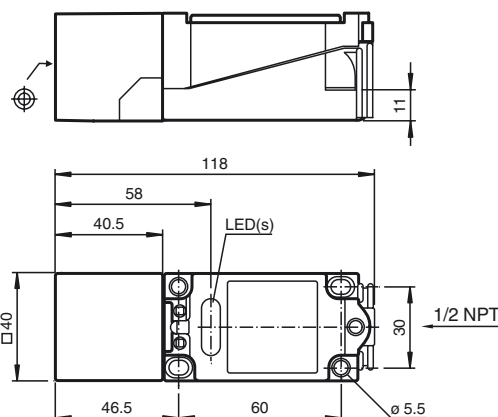
## Opis zamówienia

- 30 mm niezabudowany
- 2-przewodowy AC/DC
- obudowa przelącznika wartości granicznej
- część dolna metalowa 1/2" NPT

## Przyłącze



## Wymiary



## Dane techniczne

### Dane ogólne

Funkcja elementów przełączających	AC	NO/NC
Nominalny zasięg działania	$s_n$	30 mm
Instalacja	niezabudowany	
Polaryzacja wyjściowa	AC	
Zapewniony dystans działania	$s_a$	0 ... 24,3 mm
Współczynnik redukcji $r_{Al}$	0,45	
Współczynnik redukcji $r_{Cu}$	0,4	
Współczynnik redukcji $r_{1.4301}$	0,8	

### Parametry

Napięcie robocze AC	20 ... 253 V <sup>1)</sup>	
Częstotliwość przełączania	$f$	0 ... 20 Hz
histereza	$H$	1 ... 10 typ. 5 %
spadek napięcia	$U_d$	≤ 5 V
Prąd krótkotrwały (20ms, 0,1Hz)	0 ... 3000 mA	
Prąd roboczy	$I_L$	8 ... 500 mA
Prąd resztkowy	$I_r$	0,5 ... 1,95 mA typ. 1,2 mA
Wskaźnik napięcia roboczego	Zielona dioda	
Wskaźnik stanu przełączenia	Żółta dioda	

### Warunki otoczenia

Temperatura otoczenia	-25 ... 70 °C (-13 ... 158 °F)
Temperatura składowania	-25 ... 85 °C (-13 ... 185 °F)

### Dane mechaniczne

Schemat połączenia	zaciski śrubowe
Przekrój poprzeczny żył	≤ 2,5 mm <sup>2</sup>
Materiał obudowy	PBT/metal
Powierzchnia pomiarowa	PBT
Rodzaj ochrony	IP68
Wskazówka	<sup>1)</sup> W temperaturze poniżej 0 °C dopuszczalne napięcie robocze $U_b$ 80...253 V bezpiecznik aparaturowy ≤ 2 A (błyskawiczny) zgodny z normą IEC 60127-2, arkusz 1 Zalecenie: Po zwarcu sprawdzić działanie urządzenia.

### Informacje ogólne

Informacje uzupełniające	Funkcję styków zwiernych lub rozwiernych można ustawić za pomocą okablowania. Tylko jedno wyjście na urządzenie!
--------------------------	---

### Zgodność norm i dyrektyw

Zgodność norm	
Normy	EN 60947-5-2:2007 IEC 60947-5-2:2007

### Zezwolenia i certyfikaty

Certyfikat UL	cULus Listed, General Purpose
Certyfikat CSA	cCSAus Listed, General Purpose
Certyfikat CCC	Posiada certyfikat China Compulsory Certification (CCC)