



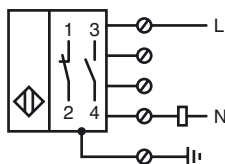
## Bestellbezeichnung

NJ30+U4+W

## Merkmale

- 30 mm nicht bündig
- 2-Draht AC
- Grenzwertschalter-Gehäuse
- Metallunterteil 1/2" NPT

## Anschluss

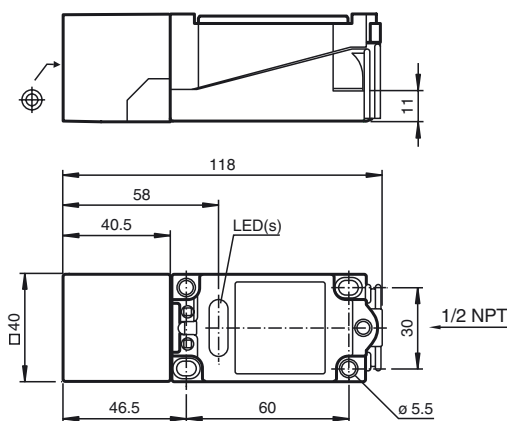


## Zubehör

### MHW 01

Modularer Haltewinkel

## Abmessungen



## Technische Daten

### Allgemeine Daten

Schaltenelementfunktion	AC Schließer/Öffner
Schaltabstand	$s_n$ 30 mm
Einbau	nicht bündig
Ausgangspolarität	AC
Gesicherter Schaltabstand	$s_a$ 0 ... 24,3 mm
Reduktionsfaktor $r_{Al}$	0,45
Reduktionsfaktor $r_{Cu}$	0,4
Reduktionsfaktor $r_{V2A}$ (1.4301)	0,8

### Kenndaten

Betriebsspannung AC	20 ... 253 V <sup>1)</sup>
Schaltfrequenz	$f$ 0 ... 20 Hz
Hysterese	$H$ 1 ... 10 typ. 5 %
Spannungsfall	$U_d$ ≤ 5 V
Kurzzeitstrom (20ms, 0,1Hz)	0 ... 3000 mA
Betriebsstrom	$I_L$ 8 ... 500 mA
Reststrom	$I_r$ 0,5 ... 1,95 mA typ. 1,2 mA
Betriebsspannungsanzeige	LED, grün
Schaltzustandsanzeige	LED, gelb

### Umgebungsbedingungen

Umgebungstemperatur	-25 ... 70 °C (-13 ... 158 °F)
Lagertemperatur	-25 ... 85 °C (-13 ... 185 °F)

### Mechanische Daten

Anschlussart	Schraubklemmen
Aderquerschnitt	≤ 2,5 mm <sup>2</sup>
Gehäusematerial	PBT/Metall
Stirnfläche	PBT
Schutzart	IP68
Hinweis	<sup>1)</sup> Bei Temperaturbereich unter 0 °C zulässige Betriebsspannung $U_b$ 80...253 V Geräteschutzsicherung ≤ 2 A (flink) gemäß IEC 60127-2 Sheet 1 Empfehlung: Nach Kurzschluss das Gerät auf Funktion prüfen.

### Allgemeine Informationen

Ergänzende Informationen	Schließer- oder Öffnerfunktion durch die Verdrahtung wählbar. Pro Gerät nur einen Ausgang anschließen!
--------------------------	---

### Normen- und Richtlinienkonformität

Normenkonformität	
Normen	EN 60947-5-2:2007 IEC 60947-5-2:2007

### Zulassungen und Zertifikate

UL-Zulassung	cULus Listed, General Purpose
CSA-Zulassung	cCSAus Listed, General Purpose
CCC-Zulassung	Certified by China Compulsory Certification (CCC)