



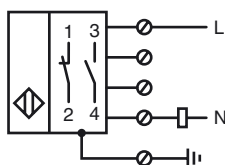
## Objednávací název

NJ30+U4+W

## Vlastnosti

- 30 mm ne v jedné rovině
- 2drátový st
- Kryt spínače aktivovaného mezní hodnotou
- Kovový spodní díl 1/2" NPT

## Připojení

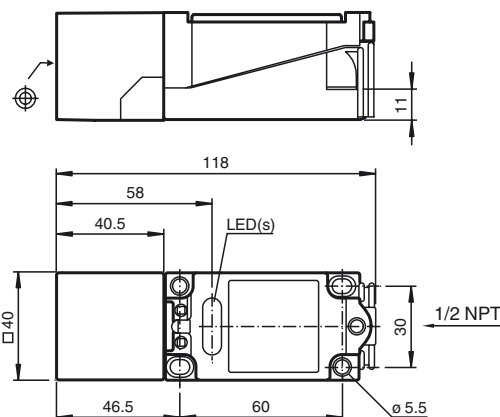


## Posluženství

MHW 01

Modulární montážní držák

## Rozměry



## Technická data

### Všeobecné specifikace

Funkce spínacího prvku	ACspínací/rozpínací kontakt
Spínací vzdálenost	$s_n$ 30 mm
Montáž	ne v jedné rovině
Polarita výstupu	střídavé
Pracovní rozsah	$s_a$ 0 ... 24,3 mm
Redukční součinitel $r_{Al}$	0,45
Redukční součinitel $r_{Cu}$	0,4
Redukční součinitel $r_{nerez\ ocel\ 1.4301}$	0,8

### Charakteristické hodnoty

Provozní napětí AC	20 ... 253 V <sup>1)</sup>
Spínací frekvence	$f$ 0 ... 20 Hz
Hystereze	$H$ 1 ... 10 typ. 5 %
Pokles napětí	$U_d$ ≤ 5 V
Krátkodobý proud (20 ms, 0,1 Hz)	0 ... 3000 mA
Provozní proud	$I_L$ 8 ... 500 mA
Zbytkový proud	$I_r$ 0,5 ... 1,95 mA typ. 1,2 mA
Indikace provozního napětí	LED dioda, zelená
Indikace stavu sepnutí	LED dioda, žlutá

### Okolní podmínky

Teplota okolí	-25 ... 70 °C (-13 ... 158 °F)
Teplota při skladování	-25 ... 85 °C (-13 ... 185 °F)

### Mechanické specifikace

Typ připojení	Šroubové svorky
Průřez žíly vodiče	≤ 2,5 mm <sup>2</sup>
Materiál pouzdra	Polybutyltereftalát/kov
Čelní plocha	Polybutyltereftalát
Třída ochrany	IP68
Pokyn	<sup>1)</sup> V rozsahu teploty pod 0 °C přípustné provozní napětí $U_b$ 80...253 V Ochranná pojistka zařízení ≤ 2 A (rychlá) podle IEC 60127-2 list 1 Doporučení: po zkratu zkontrolujte funkci zařízení.

### Všeobecné informace

Doplňující informace	Volitelná funkce spínacího a rozpínacího kontaktu v závislosti na zapojení vodičů. Křažka zařízení lze připojit vždy pouze jeden výstup!
----------------------	---------------------------------------------------------------------------------------------------------------------------------------------

### Shoda s normami a směrnici

Soulad s normami	
Normy	EN 60947-5-2:2007 IEC 60947-5-2:2007

### Schválení a certifikáty

Schválení UL	cULus Listed, General Purpose
Schválení CSA	cCSAus Listed, General Purpose
Schválení CCC	S osvědčením China Compulsory Certification (CCC)