



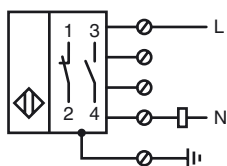
**Referencia de pedido**

NJ20+U4+W

**Características**

- 20 mm no enrasado
- 2 hilos AC
- Carcasa del interruptor limitador
- Parte inferior metálica 1/2" NPT

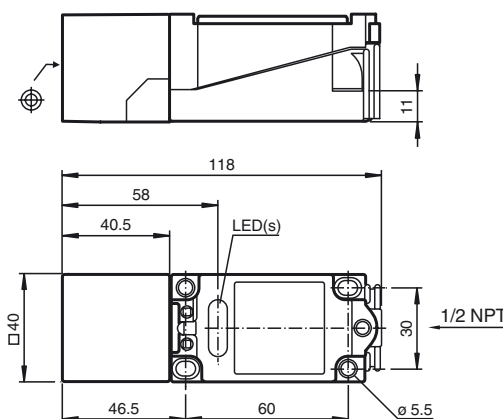
**Conexión**



**Accesorios**

MHW 01  
Ángulo de fijación modular

**Dimensiones**



**Datos técnicos**

**Datos generales**

Función del elemento de conmutación	CA	N.A./N.C.
Distancia de conmutación de medición $s_n$	20 mm	
Instalación	no enrasado	
Polaridad de salida	CA	
Distancia de conmutación asegurada $s_a$	0 ... 16,2 mm	
Factor de reducción $r_{AI}$	0,35	
Factor de reducción $r_{Cu}$	0,35	
Factor de reducción $r_{1.4301}$	0,8	

**Datos característicos**

Tensión de operación CA	20 ... 253 V <sup>1)</sup>
Frecuencia de conmutación	f 0 ... 20 Hz
Histéresis	H 1 ... 10 tip. 5 %
Caída de tensión	$U_d \leq 5$ V
Corriente de tiempo corto (20ms, 0,1Hz)	0 ... 3000 mA
Corriente de trabajo	$I_L$ 8 ... 500 mA
Corriente residual	$I_r$ 0,5 ... 1,95 mA tip. 1,2 mA
Display de tensión de trabajo	LED, verde
Indicación del estado de conmutación	LED, amarillo

**Datos característicos de seguridad funcional**

MTTF <sub>d</sub>	810 a
Duración de servicio (T <sub>M</sub> )	20 a
Factor de cobertura de diagnóstico (DC)	0 %

**Condiciones ambientales**

Temperatura ambiente	-25 ... 70 °C (-13 ... 158 °F)
Temperatura de almacenaje	-25 ... 85 °C (-13 ... 185 °F)

**Datos mecánicos**

Tipo de conexión	Terminales de rosca
Sección transversal	$\leq 2,5$ mm <sup>2</sup>
Material de la carcasa	PBT/pieza inferior de metal
Superficie frontal	PBT
Tipo de protección	IP68
Nota	<sup>1)</sup> Con rangos de temperatura por debajo de 0 °C la tensión de trabajo permitida $U$ es $80 \dots 253$ V Fusible protector del aparato $\leq 2$ A (rápido) según IEC 60127-2 hoja 1 Recomendación: comprobar el funcionamiento del aparato después de un cortocircuito.

**Información general**

Informaciones complementarias	Función normalmente abierto/normalmente cerrado seleccionable mediante cableado. ¡Conectar solo una salida por dispositivo!
-------------------------------	--

**Conformidad con Normas y Directivas**

Conformidad con estándar	
Estándar	EN 60947-5-2:2007 IEC 60947-5-2:2007

**Autorizaciones y Certificados**

Autorización UL	cULus Listed, General Purpose
Autorización CSA	cCSAus Listed, General Purpose
Autorización CCC	Certificado por China Compulsory Certification (CCC)

Fecha de publicación: 2012-06-20 07:53 Fecha de edición: 2012-06-20 08:5590\_spa.xml