

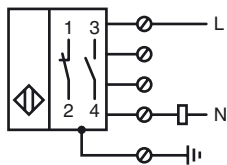
Codifica d'ordine

NJ20+U4+W

Caratteristiche

- 20 mm non allineato
- a 2 fili AC
- Involucro interruttore valore limite
- Elemento inferiore in metallo 1/2" NPT

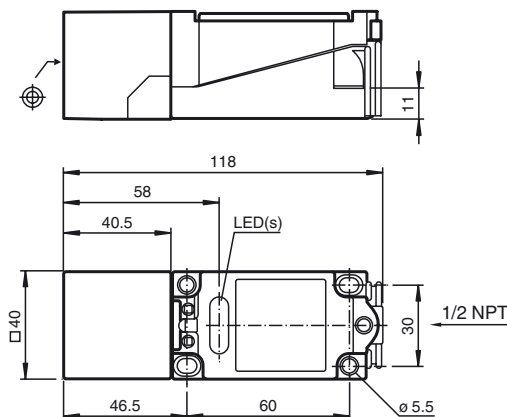
Allacciamento



Accessori

MHW 01
Staffa di montaggio modulare

Dimensioni



Dati tecnici

Dati generali

Funzione di un elemento di commutazione	ACContatto NO/contatto NC
Distanza di comando misura	s_n 20 mm
Montaggio incorporato	non incorporab.
Polarità d'uscita	AC
Distanza di comando sicura	s_a 0 ... 16,2 mm
Fattore di riduzione r_{Al}	0,35
Fattore di riduzione r_{Cu}	0,35
Fattore di riduzione $r_{1,4301}$	0,8

Dati specifici

Tensione di esercizio AC	20 ... 253 V ¹⁾
Frequenza di commutazione	f 0 ... 20 Hz
Isteresi	H 1 ... 10 tipico 5 %
Caduta di tensione	U_d ≤ 5 V
Corrente di breve durata (20 ms, 0,1 Hz)	0 ... 3000 mA
Corrente di esercizio	I_L 8 ... 500 mA
Corrente residua	I_r 0,5 ... 1,95 mA tipico 1,2 mA
Indicatore della tensione di esercizio	LED, verde
Display stato elettrico	LED, giallo

Caratteristiche sicurezza funzionale

MTTF _d	810 a
Durata dell'utilizzo (T_M)	20 a
Grado di copertura della diagnosi (DC)	0 %

Condizioni ambientali

Temperatura ambiente	-25 ... 70 °C (-13 ... 158 °F)
Temperatura di magazzino	-25 ... 85 °C (-13 ... 185 °F)

Dati meccanici

Tipo di collegamento	Morsetti a vite
Sezione filo	≤ 2,5 mm ²
Materiale della scatola	PBT/Parte inf. in metallo
Superficie anteriore	PBT
Classe di protezione	IP68
Indicazione	¹⁾ Nel caso di un intervallo di variazione della temperatura al di sotto di 0 °C, tensione di esercizio ammessa U_b 80...253 V Fusibile apparecchio ≤ 2 A (fusibile rapido) secondo IEC 60127-2 Foglio 1

Raccomandazione: controllare il funzionamento dell'apparecchio dopo il cortocircuito.

Informazioni generali

Informazioni integrative	Funzione contatto NA/NC selezionabile mediante cablaggio. Collegare una sola uscita per ciascun apparecchio!
--------------------------	--

Conformità alle norme e alle direttive

Conformità alle norme	
Norme	EN 60947-5-2:2007 IEC 60947-5-2:2007

Omologazioni e certificati

omologazione UL	cULus Listed, General Purpose
Omologazione CSA	cCSAus Listed, General Purpose
Omologazione CCC	Certified by China Compulsory Certification (CCC)

Data di edizione: 2012-06-20 07:53 Data di stampare: 2012-06-20 08:59:00_ita.xml