



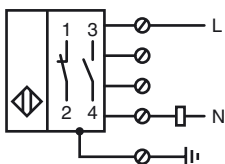
Bestellbezeichnung

NJ20+U4+W

Merkmale

- 20 mm nicht bündig
- 2-Draht AC
- Grenzwertschalter-Gehäuse
- Metallunterteil 1/2" NPT

Anschluss

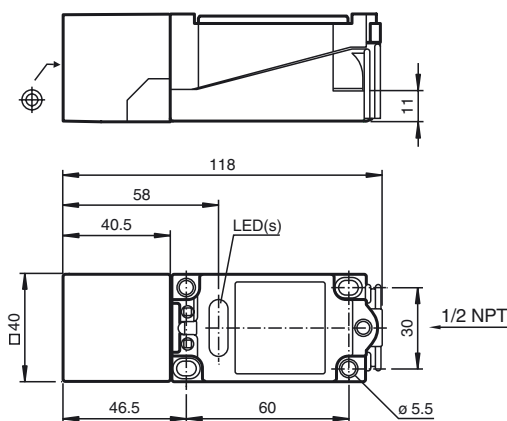


Zubehör

MHW 01

Modularer Haltewinkel

Abmessungen



Technische Daten

Allgemeine Daten

Schaltelementfunktion	AC Schließer/Öffner
Schaltabstand	s_n 20 mm
Einbau	nicht bündig
Ausgangspolarität	AC
Gesicherter Schaltabstand	s_a 0 ... 16,2 mm
Reduktionsfaktor r_{Al}	0,35
Reduktionsfaktor r_{Cu}	0,35
Reduktionsfaktor r_{V2A} (1.4301)	0,8

Kenndaten

Betriebsspannung AC	20 ... 253 V ¹⁾
Schaltfrequenz	f 0 ... 20 Hz
Hysterese	H 1 ... 10 typ. 5 %
Spannungsfall	U_d ≤ 5 V
Kurzzeitstrom (20ms, 0,1Hz)	0 ... 3000 mA
Betriebsstrom	I_L 8 ... 500 mA
Reststrom	I_r 0,5 ... 1,95 mA typ. 1,2 mA
Betriebsspannungsanzeige	LED, grün
Schaltzustandsanzeige	LED, gelb

Kenndaten funktionale Sicherheit

MTTF _d	810 a
Gebrauchsdauer (T _M)	20 a
Diagnosedeckungsgrad (DC)	0 %

Umgebungsbedingungen

Umgebungstemperatur	-25 ... 70 °C (-13 ... 158 °F)
Lagertemperatur	-25 ... 85 °C (-13 ... 185 °F)

Mechanische Daten

Anschlussart	Schraubklemmen
Aderquerschnitt	$\leq 2,5$ mm ²
Gehäusematerial	PBT/Unterteil aus Metall
Stirnfläche	PBT
Schutzart	IP68
Hinweis	¹⁾ Bei Temperaturbereich unter 0 °C zulässige Betriebsspannung U_b 80...253 V Geräteschutzsicherung ≤ 2 A (flink) gemäß IEC 60127-2 Sheet 1 Empfehlung: Nach Kurzschluss das Gerät auf Funktion prüfen.

Allgemeine Informationen

Ergänzende Informationen	Schließer- oder Öffnerfunktion durch die Verdrahtung wählbar. Pro Gerät nur einen Ausgang anschließen!
--------------------------	---

Normen- und Richtlinienkonformität

Normenkonformität	
Normen	EN 60947-5-2:2007 IEC 60947-5-2:2007

Zulassungen und Zertifikate

UL-Zulassung	cULus Listed, General Purpose
CSA-Zulassung	cCSAus Listed, General Purpose
CCC-Zulassung	Certified by China Compulsory Certification (CCC)