



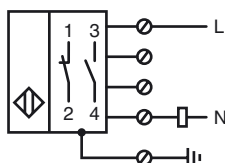
## Orderbenämning

NJ15+U4+W

## Kännetecken

- 15 mm inbyggbar
- 2-tråd AC
- Gränsvärdesbrytarhus
- Metallunderdel 1/2" NPT

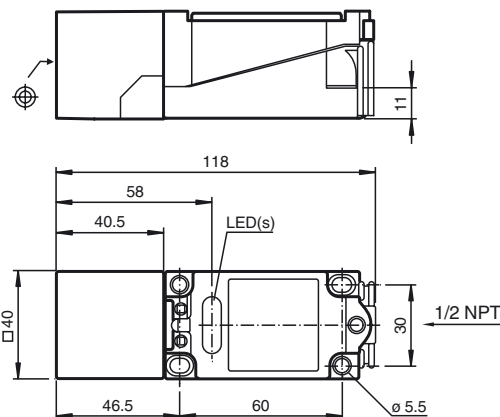
## Anslutning



## Tillbehör

MHW 01  
Modul fäste

## Avmätning



## Tekniska data

### Allmänna specifikationer

Utgångs funktion	AC slutare/öppnare
Känslavstånd	$s_n$ 15 mm
Installation	inbyggbar
Utgångs typ	AC
Garanterat känslavstånd	$s_a$ 0 ... 12,15 mm
Reduktionsfaktor $r_{Al}$	0,3
Reduktionsfaktor $r_{Cu}$	0,25
Reduktionsfaktor $r_{1,4301}$	0,75

### Specifikationer

Driftspänning AC	20 ... 253 V <sup>1)</sup>
Kopplingsfrekvens	$f$ 0 ... 20 Hz
Hysteres	$H$ 1 ... 10 typ. 5 %
Spänningsfall	$U_d$ ≤ 5 V
Kortidsström (20ms, 0,1Hz)	0 ... 3000 mA
Arbetsström	$I_L$ 8 ... 500 mA
Läckström	$I_r$ 0,5 ... 1,95 mA typ. 1,2 mA
Driftspänningsvisning	LED grön
Funktions indikering	LED, gul

### Omgivningsförhållande

Omgivningstemperatur	-25 ... 70 °C (-13 ... 158 °F)
Lagringstemperatur	-25 ... 85 °C (-13 ... 185 °F)

### Mekaniska specifikationer

Anslutnings typ	Skruvklämmor
Ledartvärnsnitt	≤ 2,5 mm <sup>2</sup>
Kapslingsmaterial	PBT/metall
Avkännings yta	PBT
Skyddsklass	IP68
Anmärkning	<sup>1)</sup> Vid temperaturområdet under 0 °C tillåten driftspänning $U_b$ 80...253 V Apparatskyddssäkring ≤ 2 A (snabb) enligt IEC 60127-2 Sheet 1 Rekommendation: Kontrollera att apparaten fungerar efter kortslutning.

### Allmän information

Kompletterande information	Slutande eller brytande funktion kan väljas via kablaget. Anslut endast en utgång per enhet!
----------------------------	---

### Norm- och riktlinjekonformitet

Normkonformitet	
Normer	EN 60947-5-2:2007 IEC 60947-5-2:2007

### Godkännanden och certifikat

UL-godkännande	cULus Listed, General Purpose
CSA-godkännande	cCSAus Listed, General Purpose
CCC-godkännande	Certified by China Compulsory Certification (CCC)