



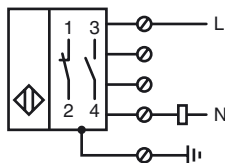
Referencia de pedido

NJ15+U4+W

Características

- 15 mm enrasado
- 2 hilos AC
- Carcasa del interruptor limitador
- Parte inferior metálica 1/2" NPT

Conexión

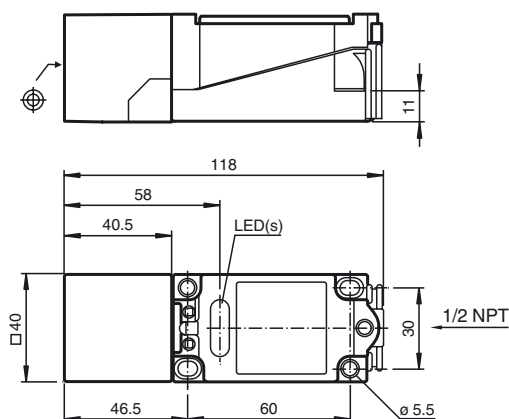


Accesorios

MHW 01

Ángulo de fijación modular

Dimensiones



Datos técnicos

Datos generales

Función del elemento de conmutación	CA	N.A./N.C.
Distancia de conmutación de medición s_n	15 mm	
Instalación	enrasado	
Polaridad de salida	CA	
Distancia de conmutación asegurada s_a	0 ... 12,15 mm	
Factor de reducción r_{AI}	0,3	
Factor de reducción r_{Cu}	0,25	
Factor de reducción $r_{1.4301}$	0,75	

Datos característicos

Tensión de operación CA		20 ... 253 V ¹⁾
Frecuencia de conmutación	f	0 ... 20 Hz
Histéresis	H	1 ... 10 tip. 5 %
Caída de tensión	U_d	≤ 5 V
Corriente de tiempo corto (20ms, 0,1Hz)		0 ... 3000 mA
Corriente de trabajo	I_L	8 ... 500 mA
Corriente residual	I_r	0,5 ... 1,95 mA tip. 1,2 mA
Display de tensión de trabajo		LED, verde
Indicación del estado de conmutación		LED, amarillo

Condiciones ambientales

Temperatura ambiente	-25 ... 70 °C (-13 ... 158 °F)
Temperatura de almacenaje	-25 ... 85 °C (-13 ... 185 °F)

Datos mecánicos

Tipo de conexión	Terminales de rosca
Sección transversal	$\leq 2,5$ mm ²
Material de la carcasa	PBT/Metal
Superficie frontal	PBT
Tipo de protección	IP68
Nota	

¹⁾ Con rangos de temperatura por debajo de 0 °C la tensión de trabajo permitida U_{es} es 80...253 V
Fusible protector del aparato ≤ 2 A (rápido) según IEC 60127-2 hoja 1
Recomendación: comprobar el funcionamiento del aparato después de un cortocircuito.

Información general

Informaciones complementarias	Función normalmente abierto/normalmente cerrado seleccionable mediante cableado. ¡Conectar solo una salida por dispositivo!
-------------------------------	--

Conformidad con Normas y Directivas

Conformidad con estándar	
Estándar	EN 60947-5-2:2007 IEC 60947-5-2:2007

Autorizaciones y Certificados

Autorización UL	cULus Listed, General Purpose
Autorización CSA	cCSAus Listed, General Purpose
Autorización CCC	Certificado por China Compulsory Certification (CCC)