



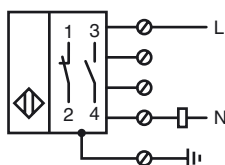
Opis zamówienia

NJ15+U4+W

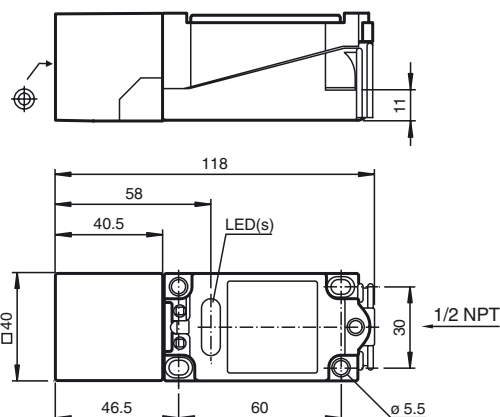
Opis zamówienia

- 15 mm zabudowany
- 2-przewodowy AC/DC
- obudowa przelącznika wartości granicznej
- część dolna metalowa 1/2" NPT

Przyłącze



Wymiary



Dane techniczne

Dane ogólne

| | | |
|------------------------------------|------------|----------------|
| Funkcja elementów przełączających | AC | NO/NC |
| Nominalny zasięg działania | s_n | 15 mm |
| Instalacja | zabudowany | |
| Polaryzacja wyjściowa | AC | |
| Zapewniony dystans działania | s_a | 0 ... 12,15 mm |
| Współczynnik redukcji r_{AI} | 0,3 | |
| Współczynnik redukcji r_{Cu} | 0,25 | |
| Współczynnik redukcji $r_{1.4301}$ | 0,75 | |

Parametry

| | | |
|---------------------------------|-------|-----------------------------|
| Napięcie robocze AC | | 20 ... 253 V ¹⁾ |
| Częstotliwość przełączania | f | 0 ... 20 Hz |
| histeresa | H | 1 ... 10 typ. 5 % |
| spadek napięcia | U_d | ≤ 5 V |
| Prąd krótkotrwały (20ms, 0,1Hz) | | 0 ... 3000 mA |
| Prąd roboczy | I_L | 8 ... 500 mA |
| Prąd resztkowy | I_r | 0,5 ... 1,95 mA typ. 1,2 mA |
| Wskaźnik napięcia roboczego | | Zielona dioda |
| Wskaźnik stanu przełączenia | | Żółta dioda |

Warunki otoczenia

| | |
|-------------------------|--------------------------------|
| Temperatura otoczenia | -25 ... 70 °C (-13 ... 158 °F) |
| Temperatura składowania | -25 ... 85 °C (-13 ... 185 °F) |

Dane mechaniczne

| | |
|-------------------------|--|
| Schemat połączenia | zaciski śrubowe |
| Przekrój poprzeczny żył | ≤ 2,5 mm ² |
| Materiał obudowy | PBT/metal |
| Powierzchnia pomiarowa | PBT |
| Rodzaj ochrony | IP68 |
| Wskazówka | ¹⁾ W temperaturze poniżej 0 °C dopuszczalne napięcie robocze U_b 80...253 V bezpiecznik aparaturowy ≤ 2 A (błyskawiczny) zgodny z normą IEC 60127-2, arkusz 1 Zalecenie: Po zwarcu sprawdzić działanie urządzenia. |

Informacje ogólne

| | |
|--------------------------|---|
| Informacje uzupełniające | Funkcję styków zwiernych lub rozwiernych można ustawić za pomocą okablowania. Tylko jedno wyjście na urządzenie! |
|--------------------------|---|

Zgodność norm i dyrektyw

| | |
|---------------|---|
| Zgodność norm | |
| Normy | EN 60947-5-2:2007 IEC 60947-5-2:2007 |

Zezwolenia i certyfikaty

| | |
|----------------|---|
| Certyfikat UL | cULus Listed, General Purpose |
| Certyfikat CSA | cCSAus Listed, General Purpose |
| Certyfikat CCC | Posiada certyfikat China Compulsory Certification (CCC) |