



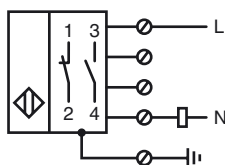
Marque de commande

NJ15+U4+W

Caractéristiques

- 15 mm, noyable
- bifilaire AC
- Boîtier de détecteur de sonde de niveau
- Base en métal 1/2" NPT

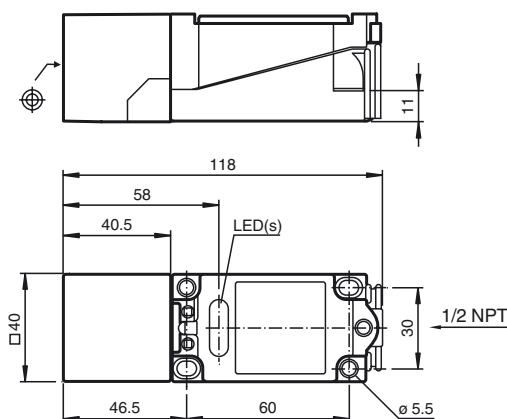
Connection



Accessoires

MHW 01
équerre de fixation modulaire

Dimensions



Caractéristiques techniques

Caractéristiques générales

Fonction de l'élément de commutation	C.A. à fermeture/à ouverture
Portée nominale s_n	15 mm
Montage	noyable
Polarité de sortie	C.A.
Portée de travail s_a	0 ... 12,15 mm
Facteur de réduction r_{Al}	0,3
Facteur de réduction r_{Cu}	0,25
Facteur de réduction $r_{1,4301}$	0,75

Valeurs caractéristiques

Tension d'emploi C.A.	20 ... 253 V ¹⁾
Fréquence de commutation f	0 ... 20 Hz
Course différentielle H	1 ... 10 typ. 5 %
Chute de tension U_d	≤ 5 V
Courant à l'appel (20 ms, 0,1 Hz)	0 ... 3000 mA
Courant d'emploi I_L	8 ... 500 mA
Courant résiduel I_r	0,5 ... 1,95 mA typ. 1,2 mA
Visualisation de la tension d'emploi	LED verte
Visualisation de l'état de commutation	LED jaune

Conditions environnementales

Température ambiante	-25 ... 70 °C (-13 ... 158 °F)
Température de stockage	-25 ... 85 °C (-13 ... 185 °F)

Caractéristiques mécaniques

Type de raccordement	Bornes à vis
Section des fils	$\leq 2,5$ mm ²
Matériau du boîtier	PBT/metal
Face sensible	PBT
Mode de protection	IP68
Remarque	¹⁾ Pour une gamme de température inférieure à 0 °C tension d'emploi admissible U_b de 80 ... 253 V Coupe circuit ≤ 2 A (rapide) selon CEI 60127-2 feuille 1 Recommandation : après court-circuit vérifier le fonctionnement de l'appareil.

Informations générales

Informations complémentaires	Fonction de fermeture ou d'ouverture sélectionnable via le câblage. Ne raccorder qu'une seule sortie par appareil !
------------------------------	--

conformité de normes et de directives

Conformité aux normes	
Normes	EN 60947-5-2:2007 IEC 60947-5-2:2007

Agréments et certificats

Agrément UL	cULus Listed, General Purpose
Homologation CSA	cCSAus Listed, General Purpose
agrément CCC	Certified by China Compulsory Certification (CCC)

Date de publication: 2012-06-20 07:53 Date d'édition: 2012-06-20 085589_fra.xml